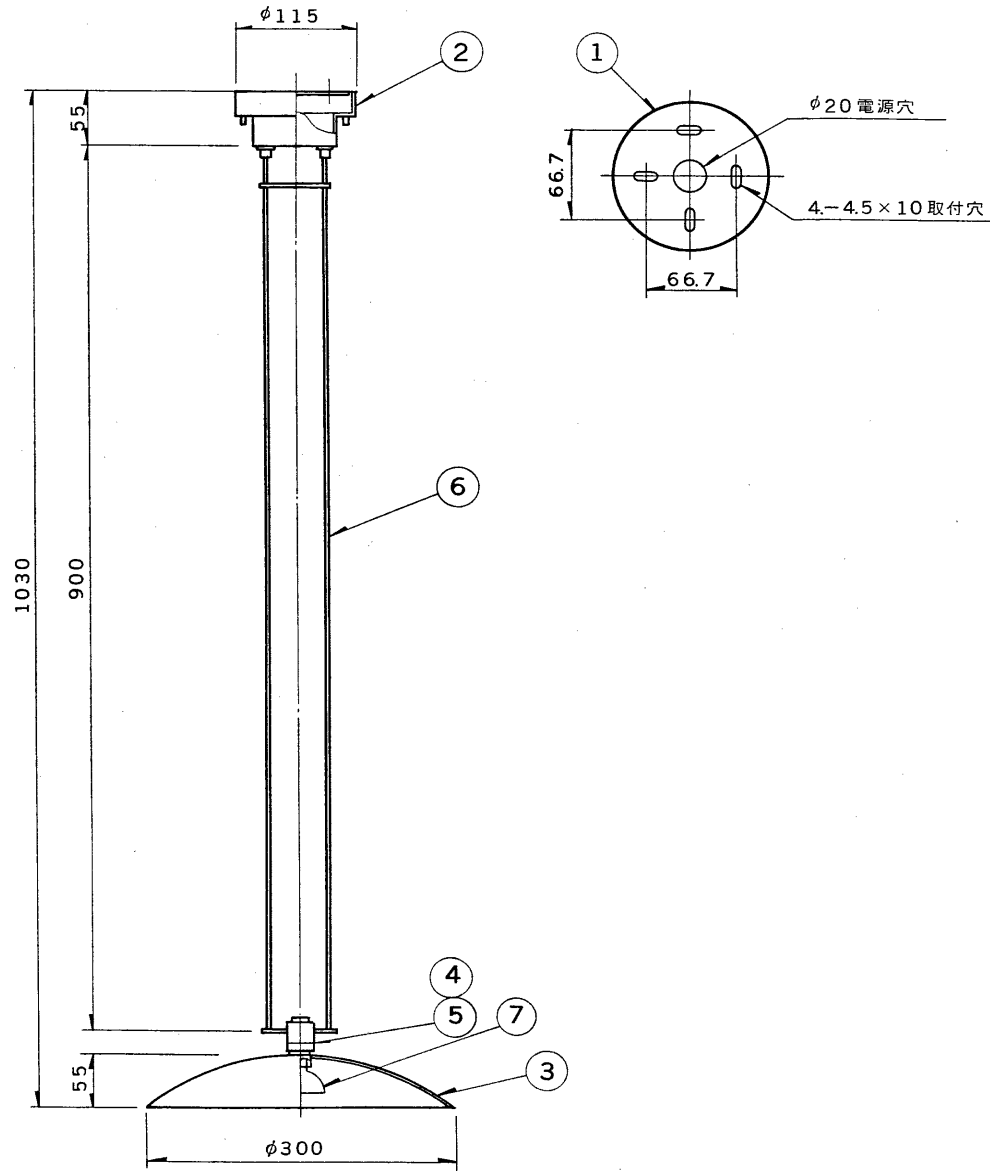


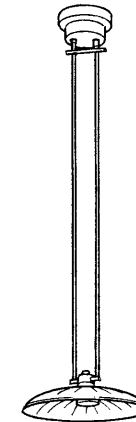
※施工上の注意とご使用上の注意はカタログ・取扱説明書をお読みください。

E 27035

'91.9 (D) 065



| 部番 | 部品名     | 個数 | 材質        | 摘要                |
|----|---------|----|-----------|-------------------|
| 1  | 取付板     | 1  | SPC t2.3  | 亜鉛クロメート           |
| 2  | フランジ    | 1  | SPC t0.8  | 下表参照              |
| 3  | アクセサリ   | 1  | クリスタルガラス  | ハンドカット            |
| 4  | ソケット    | 1  | 磁器        | (E10)             |
| 5  | ソケットカバー | 1  | SPC t0.8  | 下表参照              |
| 6  | 吊りパイプ   | 2  | STK φ15.9 | 下表参照              |
| 7  | ランプ     | 1  |           | ネオハロゲンミニ JR12V50W |



| 形名        | フランジ、ソケットカバー、吊りパイプ |
|-----------|--------------------|
| ISP-62103 | 金色メッキ              |
| ISP-62104 | クロムメッキ             |

| 電圧          | 適合光源                          | 重量        | 形名                     |
|-------------|-------------------------------|-----------|------------------------|
|             | ネオハロゲンミニ<br>JR12V50W<br>(E10) | 2.0<br>kg | ISP-62103<br>ISP-62104 |
|             |                               |           | 品名<br>東芝電球ペンダント        |
| 設計          | 担当                            | 検図        | 承認                     |
| 図番          | SL1573/A                      |           |                        |
| 単位 mm       |                               |           | 第三角法                   |
| 東芝ライテック株式会社 |                               |           |                        |