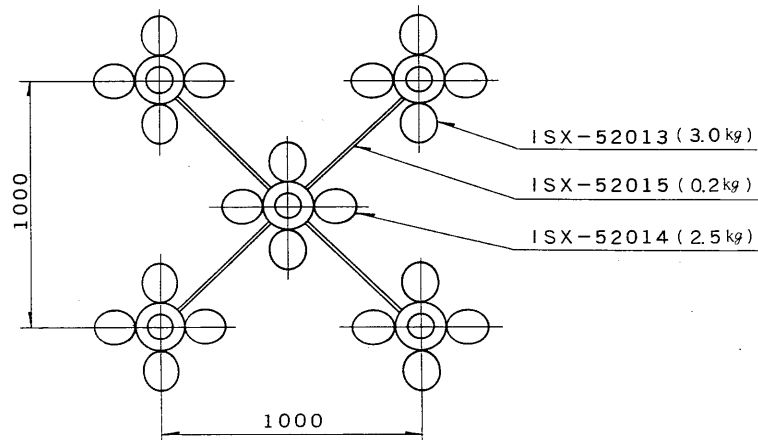
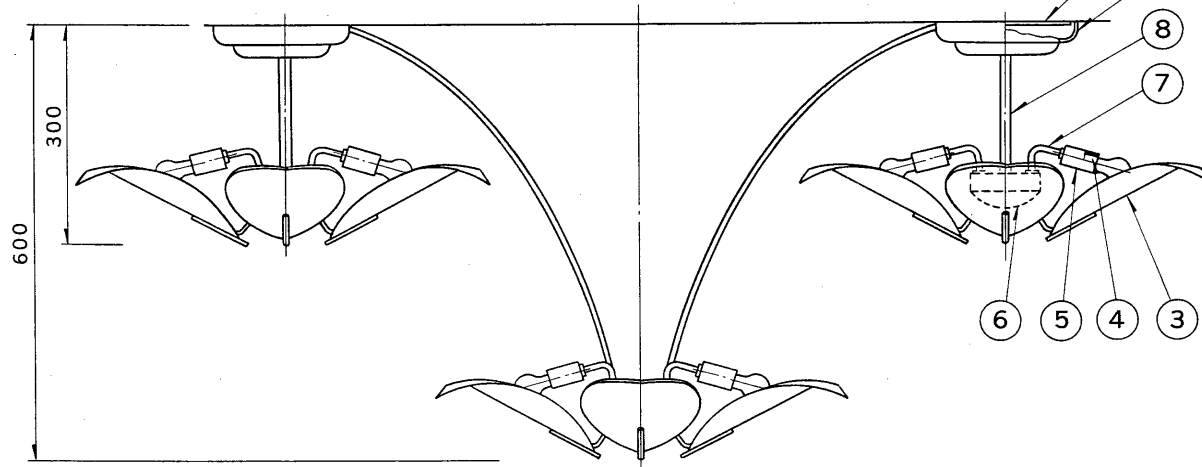
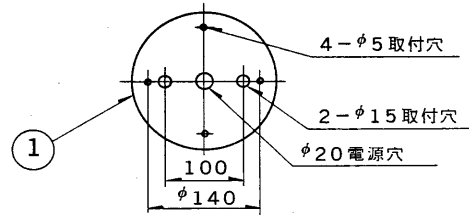


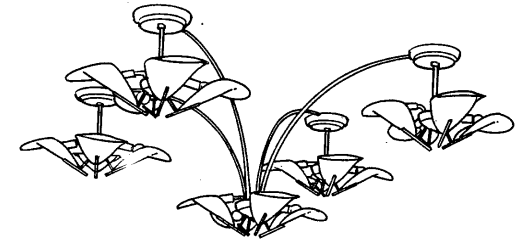
※施工上の注意とご使用上の注意はカタログ・取扱説明書をお読みください。

E 27035

'91.6 (D) 065



部番	部品名	個数	材質	摘要
1	取付板		SPC t2.3	亜鉛クロメート
2	フランジ		SPC t0.8	金色メッキ
3	アクセサリ		アクリル	和紙入り
4	ソケット		磁器	(E17)
5	ソケットカバー		SPC t0.8	金色メッキ
6	カバー		SPC t1.0	金色メッキ
7	パイプ		STK φ9.5	金色メッキ
8	吊りパイプ		STK φ15.9	金色メッキ



電圧	適合光源	重量	形名	ISX-52013 ISX-52014 ISX-52015
100V	ミニクリプトランプ (E17) 40W 4灯	左記	品名	東芝電球シャンデリア
設計	担当	検図	承認	図番
(桂)	(桂)	(景)	(景)	SL1571/A
単位	mm	第三角法		発行
				東芝ライテック株式会社