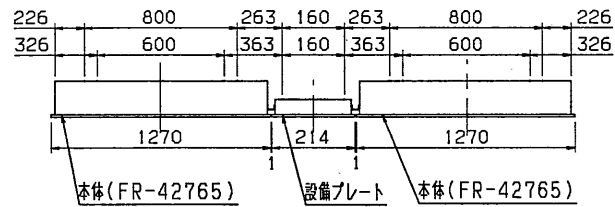
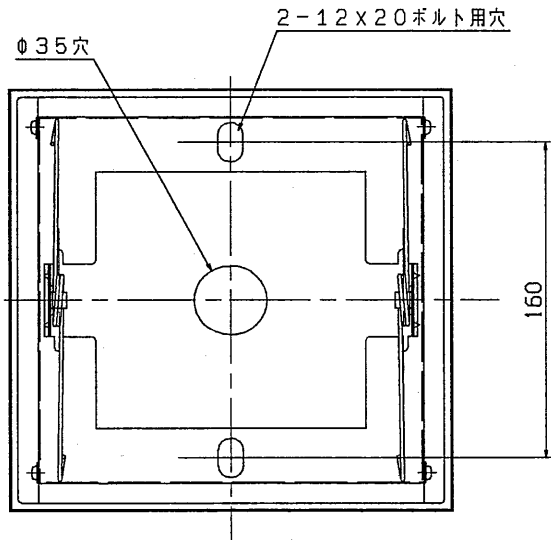


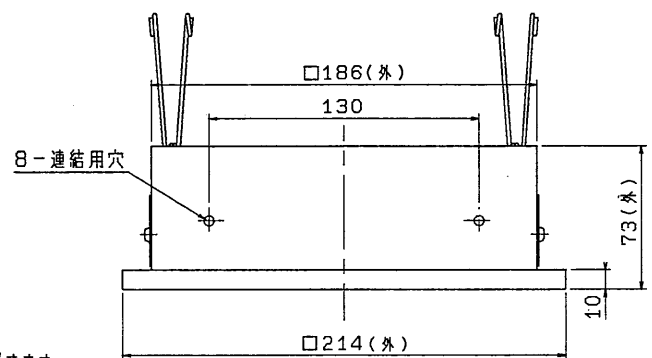
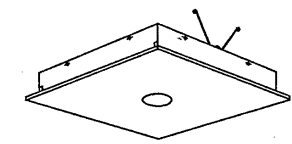
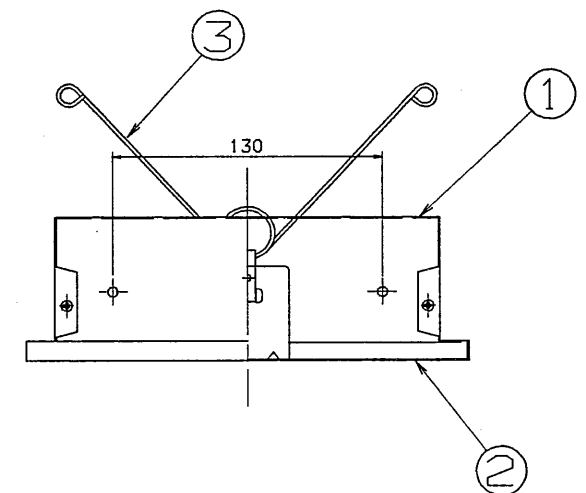
'91. 8 001



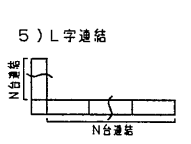
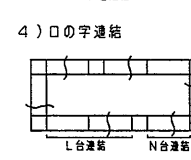
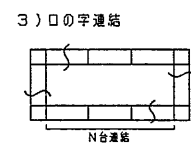
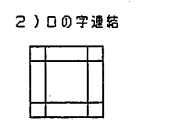
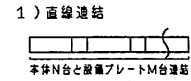
埋込連結使用例



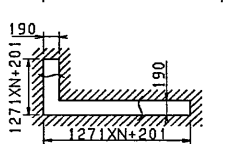
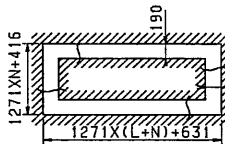
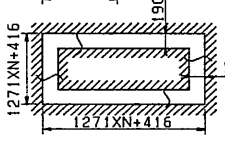
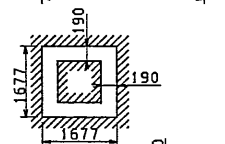
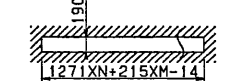
部番	部品名	個数	材質	摘要
1	ボックス	1	SPG t0.8	
2	スプリンクラープレート	1	SPCC t0.8	メラミン焼付塗装・白
3	挿取付バネ	2	SWP	
4				
5				
6				



器具配置例



埋込穴寸法



- この設備プレートは、OAフレックス(FR-42765)と連結使用できます。
- 連結方式は、直線連結、□の字連結、L字連結でご使用できます。
- 十字連結では、ご使用できません。

適合連結金具C-133

電圧 V	点灯方式	重量 Kg	形名	P-214
		1.0	品名	
				東芝OAフレックス用 設備プレート(スプリンクラー用)
設計	担当	検図	承認	図番
				F9616/B
				発行
				東芝ライテック株式会社
単位	mm	第三角法		