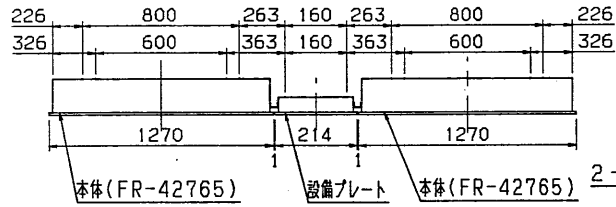
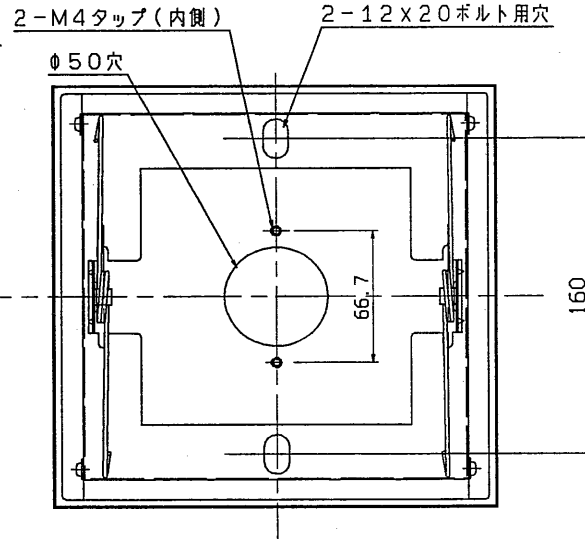


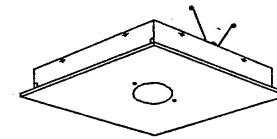
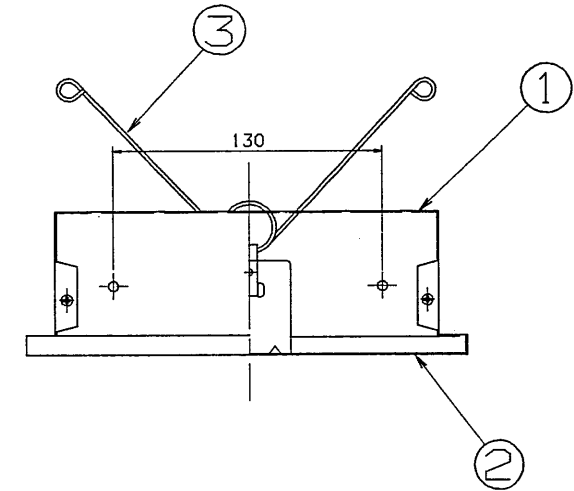
'91. 8. 001



埋込連結使用例

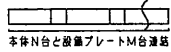


部番	部品名	個数	材質	摘要
1	ボックス	1	SPG t0.8	
2	カンチキプレート	1	SPCC t0.8	メラミン焼付塗装・白
3	棒取付バネ	2	SWP	
4				
5				
6				

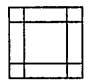


器具配置例

1) 直線連結



2) □の字連結



3) □の字連結



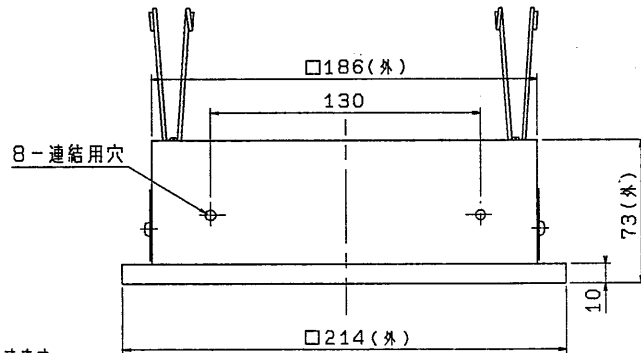
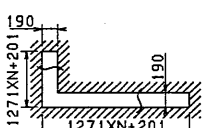
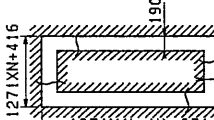
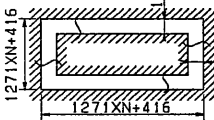
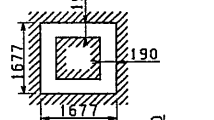
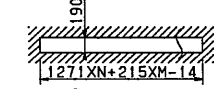
4) □の字連結



5) L字連結



埋込穴寸法



- この設備プレートは、OAフレックス(FR-42765)と連結使用できます。
- 連結方式は、直線連結、□の字連結、L字連結でご使用できます。
- 十字連結では、ご使用できません。

適合連結金具C-133

電圧 V	点灯方式	重量 Kg	形名	P-213
		1.0	品名	
				東芝OAフレックス用 設備プレート(煙感知器用)
設計	担当	検図	承認	図番
(透)	(勝)	(平)	(空)	F9615/B
発行				
単位	mm	第三角法	東芝ライテック株式会社	