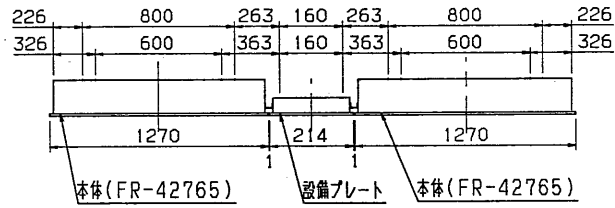
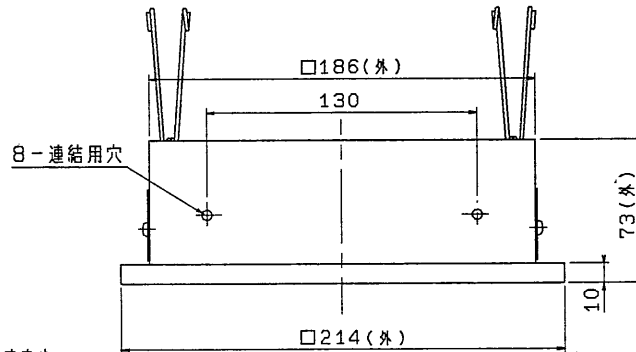
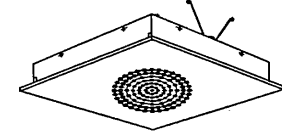
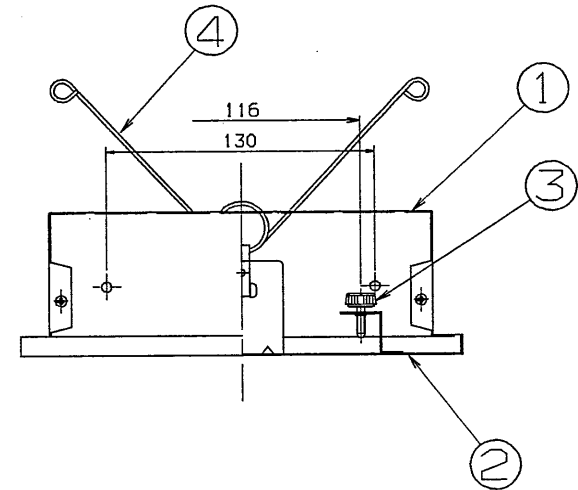
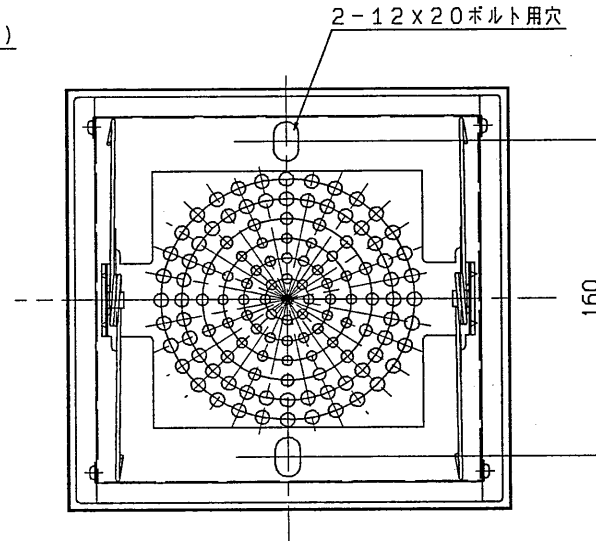


'91. 8. 001



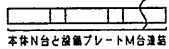
埋込連結使用例

部番	部品名	個数	材質	摘要
1	ボックス	1	SPG t0.8	
2	スピーカプレート	1	SPCC t0.8	メラミン焼付塗装・白
3	止ねじ	2	頭部白色ユリア	M4ねじ(付属部品)
4	拵取付バネ	2	SWP	
5				
6				



器具配置例

1) 直線連結

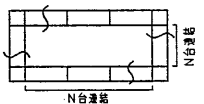


本体N台と設備プレートM台連結

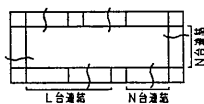
2) 口の字連結



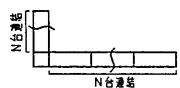
3) 口の字連結



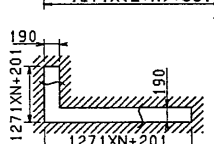
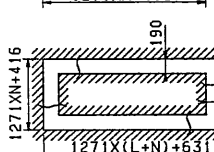
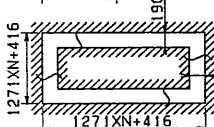
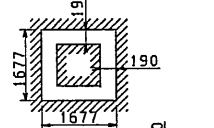
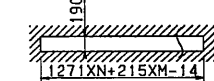
4) 口の字連結



5) L字連結



埋込穴寸法



- この設備プレートは、OAフレックス(FR-42765)と連結使用できます。
- 連結方式は、直線連結、口の字連結、L字連結でご使用できます。
- 十字連結では、ご使用できません。

適合連結金具C-133

電圧 V	点灯方式	重量 Kg	形名	P-212
		1.0	品名	
				東芝OAフレックス用 設備プレート(スピーカ用)
設計	担当	検図	承認	図番
遠藤	勝	小	金	F9614/B
単位	mm	第三角法		発行
東芝ライテック株式会社				