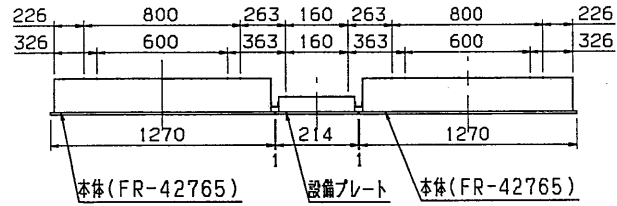
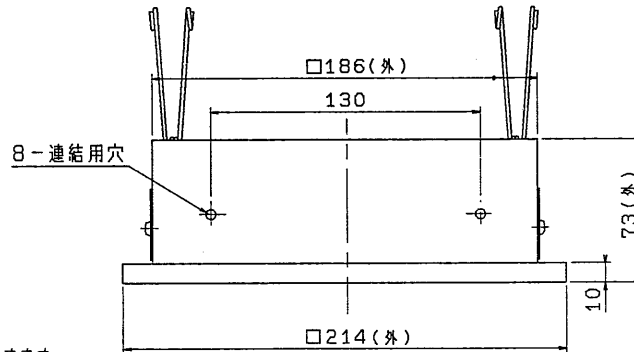
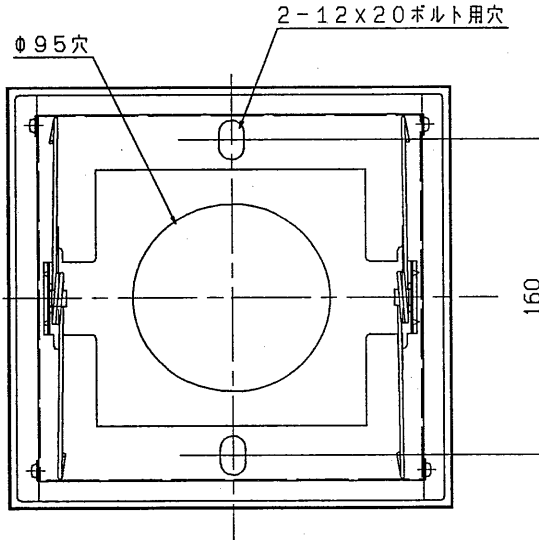


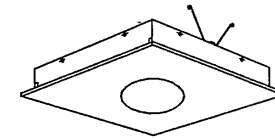
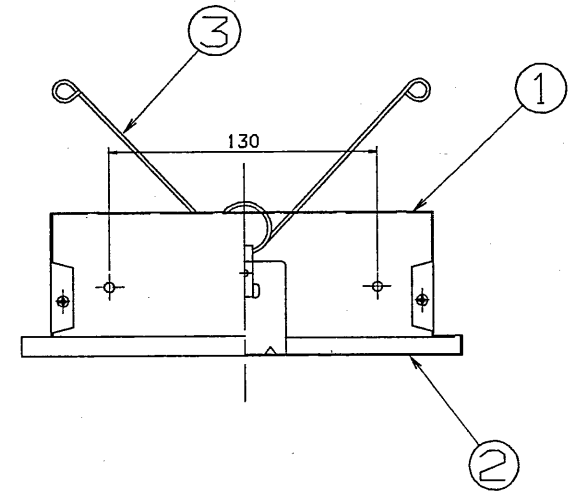
'91. 8. 001



埋込連結使用例

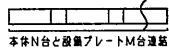


| 部番 | 部品名 | 個数 | 材質 | 摘要 |
|----|------------|----|-----------|------------|
| 1 | ボックス | 1 | SPG t0.8 | |
| 2 | ヒジョウトウプレート | 1 | SPCC t0.8 | メラミン焼付塗装・白 |
| 3 | 枠取付バネ | 2 | SWP | |
| 4 | | | | |
| 5 | | | | |
| 6 | | | | |



器具配置例

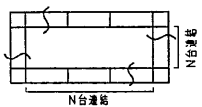
1) 直線連結



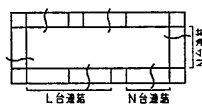
2) □の字連結



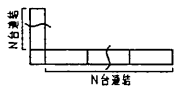
3) □の字連結



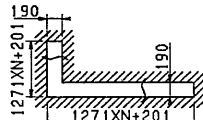
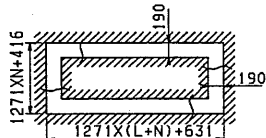
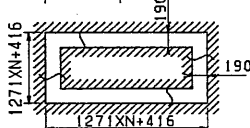
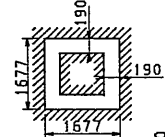
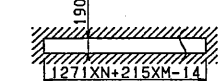
4) □の字連結



5) L字連結



埋込穴寸法



- この設備プレートは、OAフレックス(FR-42765)と連結使用できます。
- 連結方式は、直線連結、□の字連結、L字連結でご使用できます。
- 十字連結では、ご使用できません。

適合連結金具C-133

| 電圧 V | 点灯方式 | 重量 Kg | 形名 |
|---------|---------|----------|----------------------------------|
| | | 1.0 | P-211 |
| | | | 品名 東芝OAフレックス用 設備プレート(非常灯用) |
| 設計 | 担当 | 検図 | 承認 |
| 図番 | F9613/B | | |
| 発行 | | | 東芝ライテック株式会社 |
| 単位 | mm | 第三角法 | |