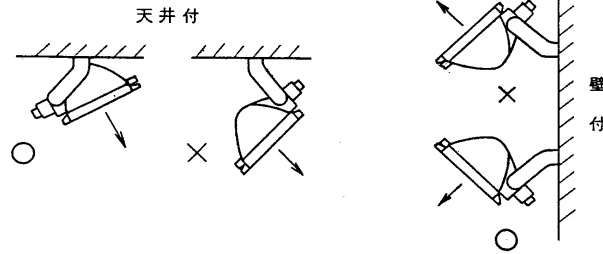


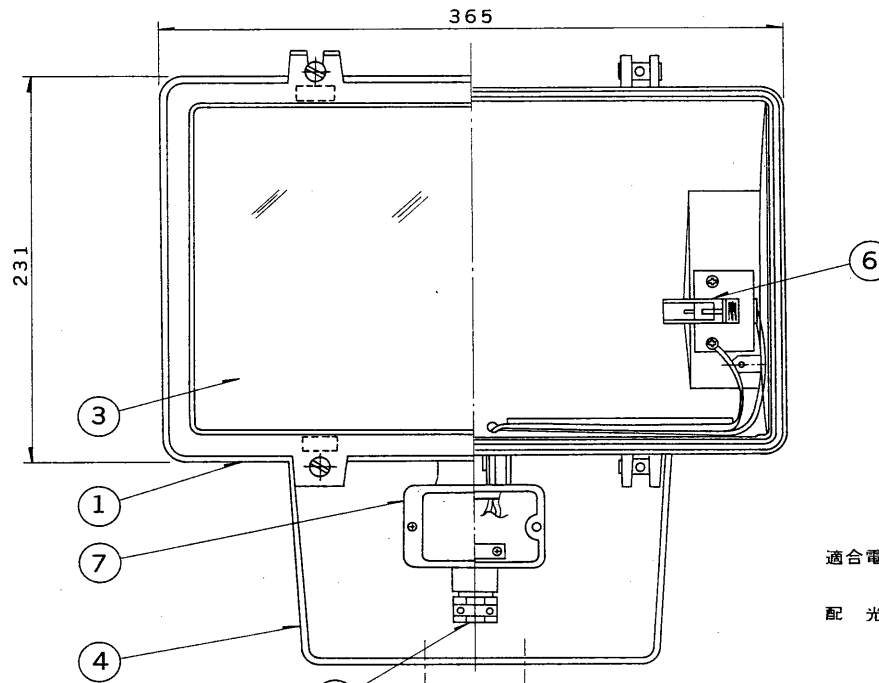
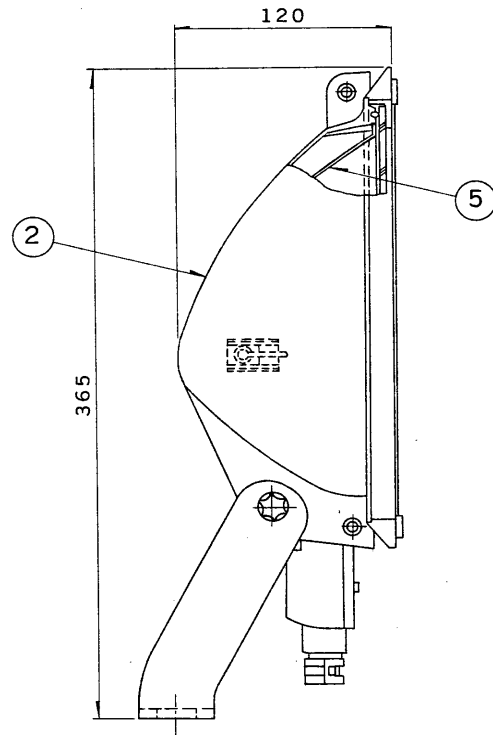
※施工上の注意とご使用上の注意はカタログ・取扱説明書をお読みください。

E 27035

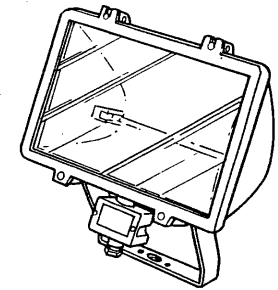
'91.5 (D) 009



部番	部品名	個数	材質	摘要
1	前面枠	1	ADC	塗装
2	本体	1	ADC	外面塗装
3	前面ガラス	1	強化ガラス	
4	脚	1	鋼材	塗装
5	反射板	1	アルミ	電解研磨アルマイト処理
6	ソケット	2	磁器	
7	結線ボックス	1	樹脂	
8	電線コネクター	1	樹脂	



塗装：粉体塗装  
標準色：黒色



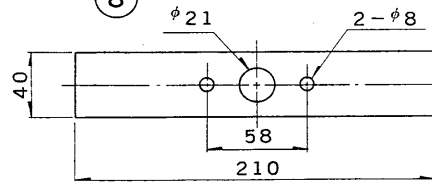
適合電源電線径：φ9～12mm

配光 IT-15020M 中角配光  
IT-15020W 広角配光

屋外用（防雨形）

注意事項

- (1) 結線ボックスが上側に位置するような振り向け角取付け方法ではご使用になれません。（上図参照）
- (2) 照射面が器具から1m以上離れるようにお取付けください。
- (3) 上向点灯時は器具前面に枯葉、ゴミ等がたまらないようにご注意ください。
- (4) ビニルクロス、繊維クロス等の壁装材を使用している所には取付けしないでください。
- (5) 特に振動の激しい場所では使用しないでください。
- (6) ランプが水平になるように、器具を取付けてください。



電圧	適合光源	重量	形名	IT-15020M	●
200V	投光用 ハロゲンランプ J210V1.5kW	3.4 kg	形名	IT-15020W	
			品名	東芝ハロゲン投光器	
設計	担当	検図	承認	図番	J1027/A
中西	中西	松下	松下	発行	
単位	mm	第三角法		東芝ライテック株式会社	