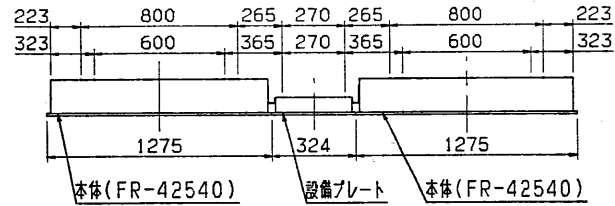


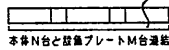
'91. 6. 001



埋込連結使用例

器具配置例

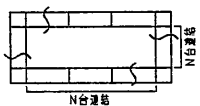
1) 直線連結



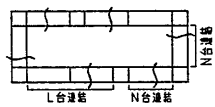
2) 口の字連結



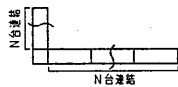
3) 口の字連結



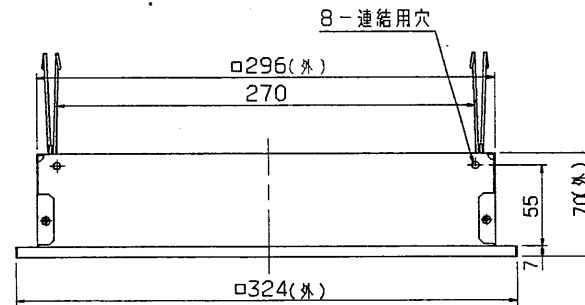
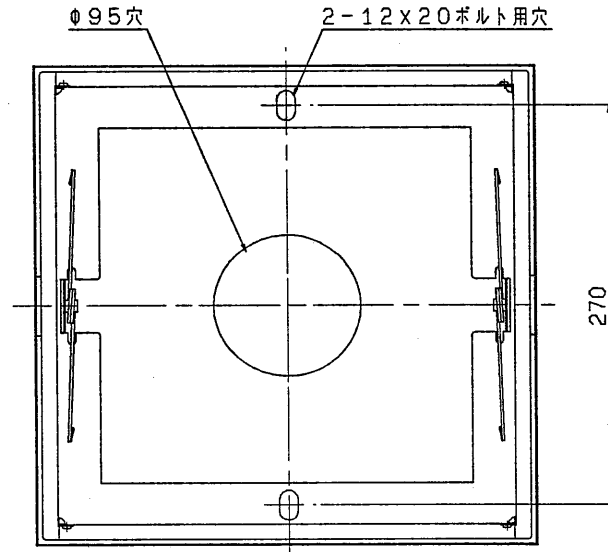
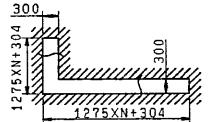
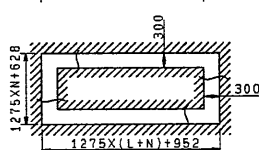
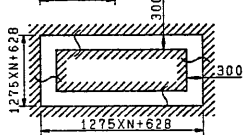
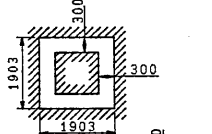
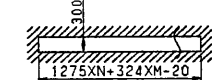
4) 口の字連結



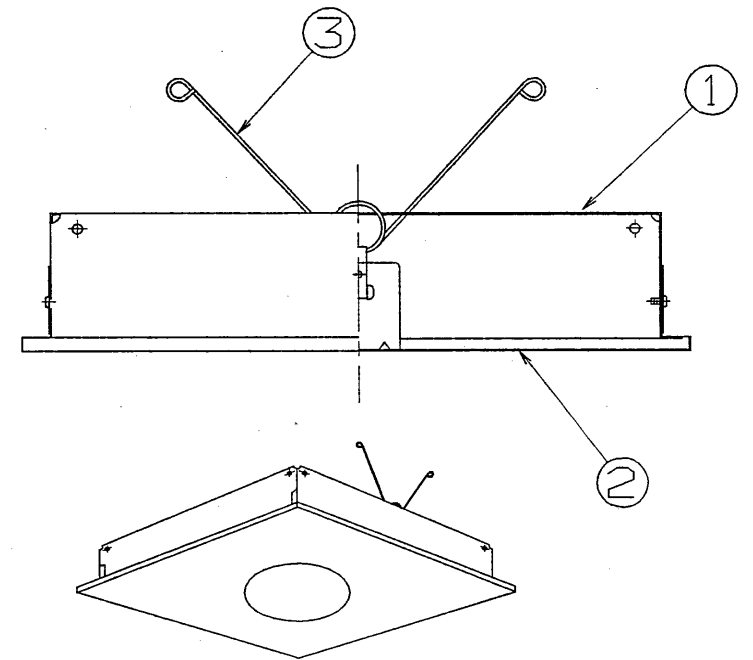
5) L字連結



埋込穴寸法



部番	部品名	個数	材質	摘要
1	ボックス	1	SPG t0.8	
2	ビジョウトウプレート	1	SPCC t0.8	メラミン焼付塗装・白
3	枠取付バネ	2	SWP	
4				
5				
6				



- この設備プレートは、システムアップ単体器具と連結使用できます。
- 連結方式は、直線連結、口の字連結、L字連結でご使用できます。
- 十字連結では、ご使用できません。

適合連結金具C-129

電圧 V	点灯方式	重量 Kg	形名 P-321	東芝システムアップ用 設備プレート(非常灯用)
		1.5		
設計 達	担当 勝	検図 平	承認 金	図番 F9593/A
単位 mm	第三角法		発行 東芝ライテック株式会社	