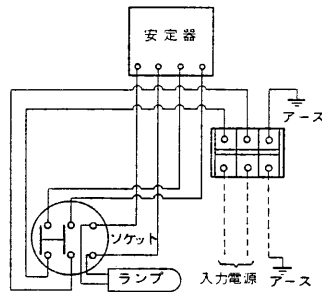


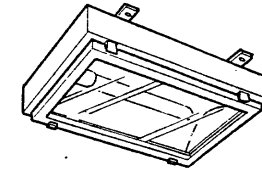
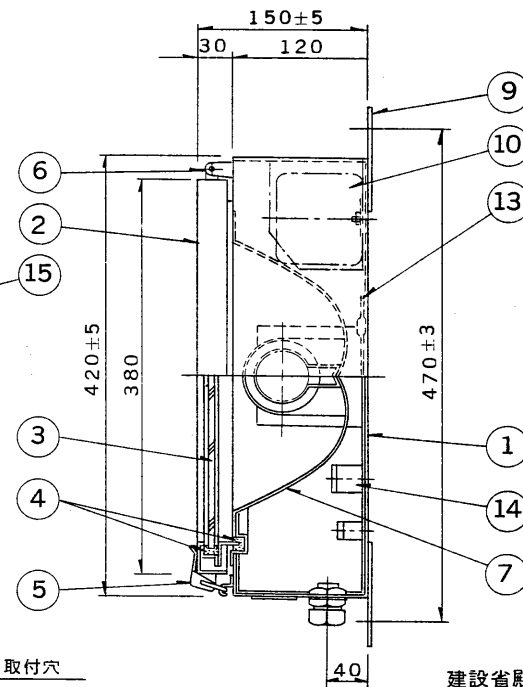
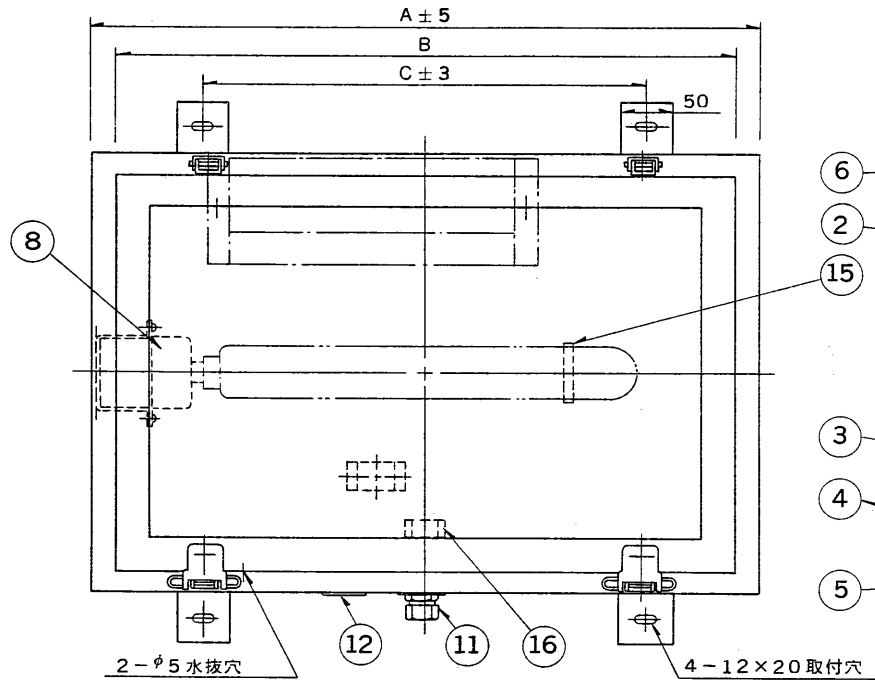
E 27035

'91.4 (D) 009

結線図



部番	部品名	個数	材質	摘要	部番	部品名	個数	材質	摘要
9	取付脚	4	SUS304 t3.0	塗装	1	本体	1	SUS304 t1.2	塗装
10	安定器	1			2	前面枠	1	SUS304 t1.5	塗装
11	防水コネクター	1	樹脂	SC-4Aタイプ	3	照明カバー	1	強化ガラス t5.0	透明
12	銘板	1	マイラー		4	パッキン	2	クロロブレン スポンジ	
13	内部配線		耐熱ビニール線	1.25mm	5	ラッチ	2 3	SUS304	35W 55W 90W 135W
14	端子台	1	樹脂	3P カバー付 (M4ねじ)	6	ピンジ	2 3	SUS304	35W 55W 90W 135W
15	ランプホルダー	1	SUS304 t10		7	反射板	1	A1080P t0.8	電解研磨 (梨地仕上)
16	ケーブル押え	1	SUS304		8	ソケット	1	磁器	SB-22D-7N



アース端子

アースは器具内の端子台より、とるものとします。
使用ケーブルサイズ (外径) φ10.6 ~ φ12.0 以外の場合
はご連絡ください。

塗装仕様

1. ウォッシュプライマー処理
2. エポキシ変性メラミン樹脂塗料 2回塗りの焼付塗装
マンセルN7

建設省殿仕様適合品 (中央配列直付形) 防水性能: 防噴流形

形名	NDP-363-S	NDP-563-S	NDP-963-S	NDP-1363-S
形式	KNX035C-S	KNX055C-S	KNX090C-S	KNX135C-S
A	500	600	700	960
B	460	560	660	920
C	300	400	500	700

電圧	適合安定器	重量	形名	NDP-363-S~NDP-1363-S (KNX035C-S~KNX135C-S)
	低圧ナトリウム ランプ用安定器 (器具内蔵用)		品名	東芝ナトリウム灯 トンネル照明器具
設計	担当	検図	承認	図番
(松)	(松)	(松)	(松)	N1119/A
単位	mm	第三角法		発行
				東芝ライテック株式会社