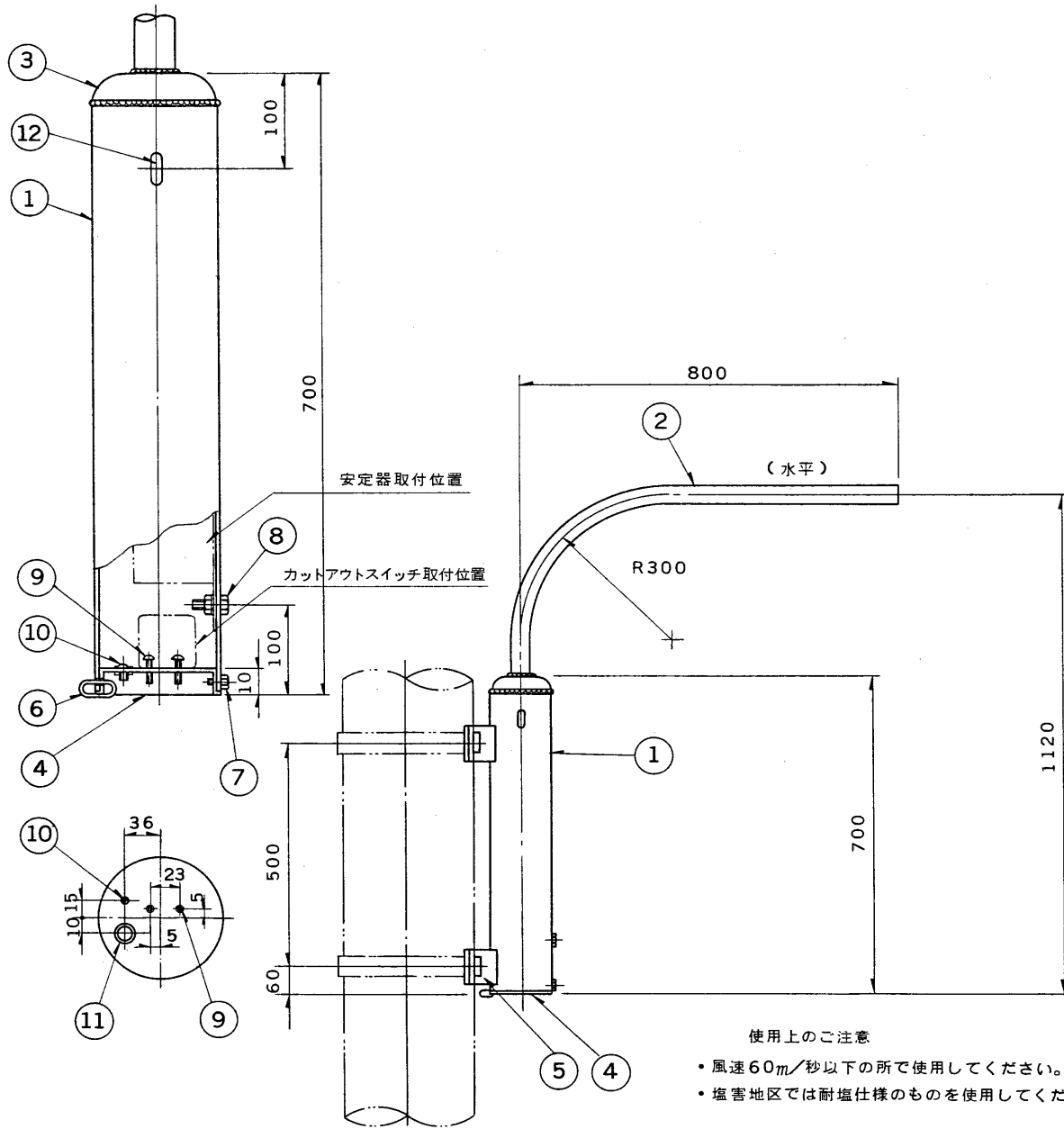
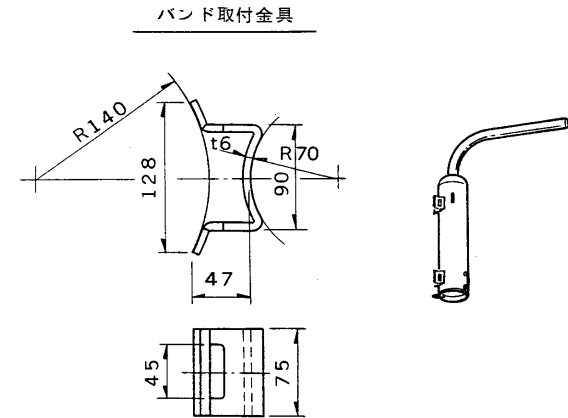


E 27035

'91.5 (D) 004



部署	部品名	個数	材質	摘要
1	安定器収納パイプ	1	STK	125A (φ139.8) 錆止塗装
2	アーム	1	STK	32A (φ42.7) 錆止塗装
3	接手	1	SPC t3.2	①と②に溶接
4	蓋	1	SPC t1.2	MFZn-C
5	バンド取付金具	2	SS t6	①に溶接
6	環	1	SWRM	MFZn-C
7	六角ボルト	1	SUS	M4×12
8	六角ボルト	1	SUS	M8×30 ナット, 座金付
9	なべ小ねじ	2	BsW	MBNi M4×15
10	アース端子	1	BsW	MBNi M4
11	ブッシング	1	樹脂	内径 φ17.5
12	架線フック	1	SWRM	①に溶接



仕上: 錆止塗装  
 適合バンド: B-2 2本  
 適合カットアウトスイッチ: 東芝DK1502

- 使用上のご注意
- 風速60m/秒以下の所で使用してください。
  - 塩害地区では耐塩仕様のものを使用してください。

電圧		重量	12.3 kg	形名	PJA-3085N
				品名	共架式ジョインター付アーム
設計	担当	検図	承認	図番	H9805/A
林	林	林	林	発行	
単位	mm	第三角法		東芝ライテック株式会社	