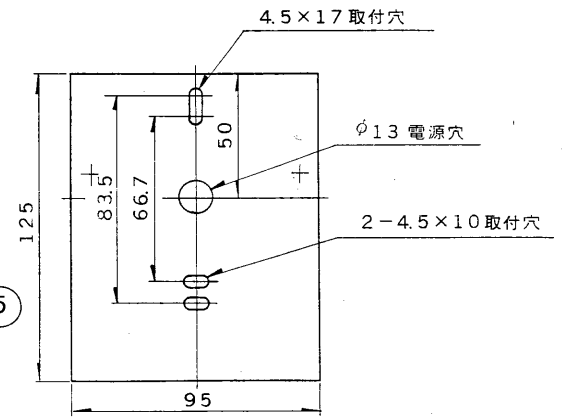
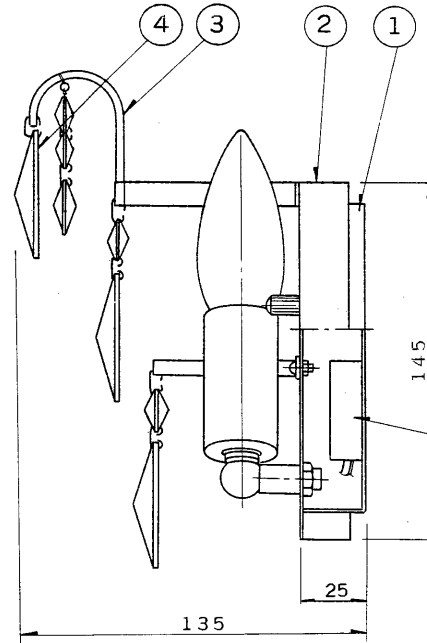
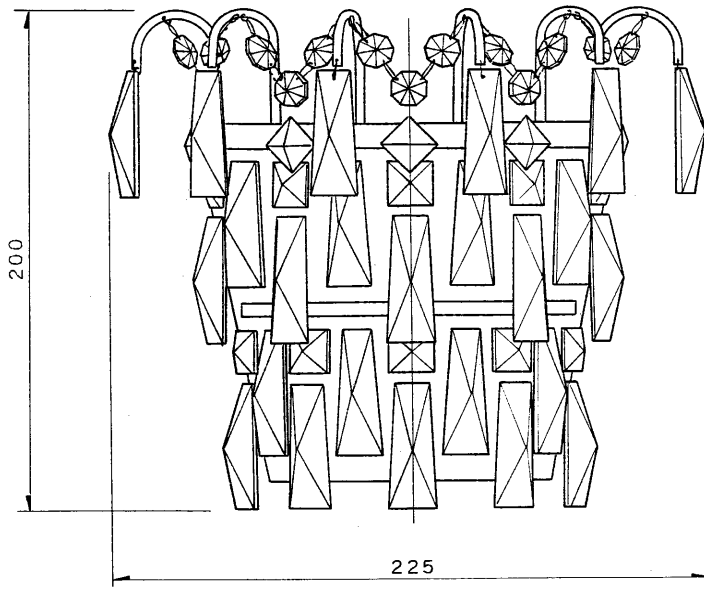
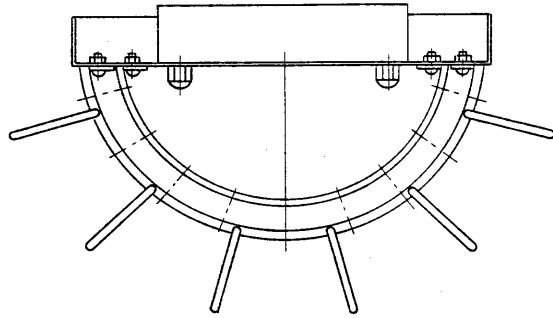
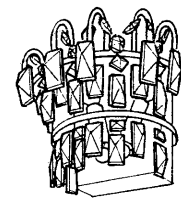


E 27035

'91.2 (D) 214



部番	部品名	個数	材質	摘要
1	サポート	1	SPC	クロメート
2	フランジ	1	BsP	純金メッキ
3	飾り金具	1	BsP, BsBM	純金メッキ
4	飾りガラス	24	ガラス	
5	端子台	1		TM-100
6				
7				
8				



電圧	適合光源	重量	形名	ISB-31504	
100V	シャンデリア電球 40W×2 (E17)	1.0 kg	品名		東芝電球ブラケット
設計	担当	検図	承認	図番	SL1524/A
				発行	
単位	mm	第三角法	東芝ライテック株式会社		