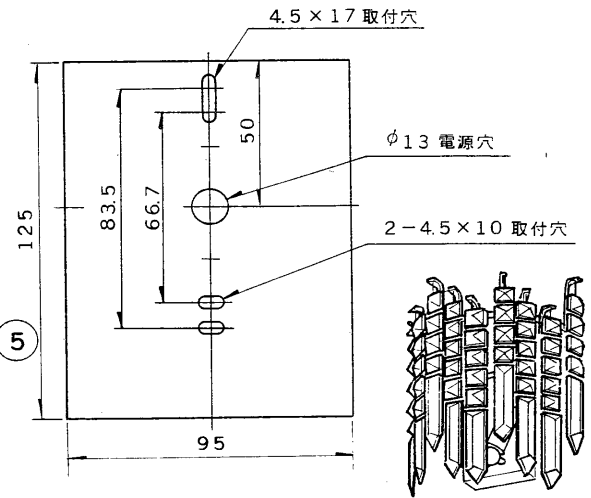
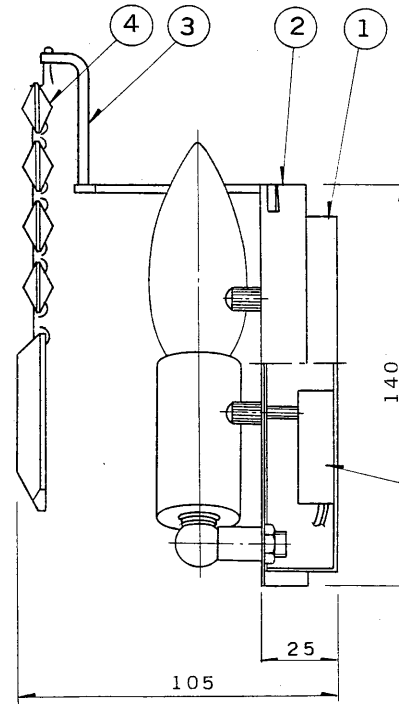
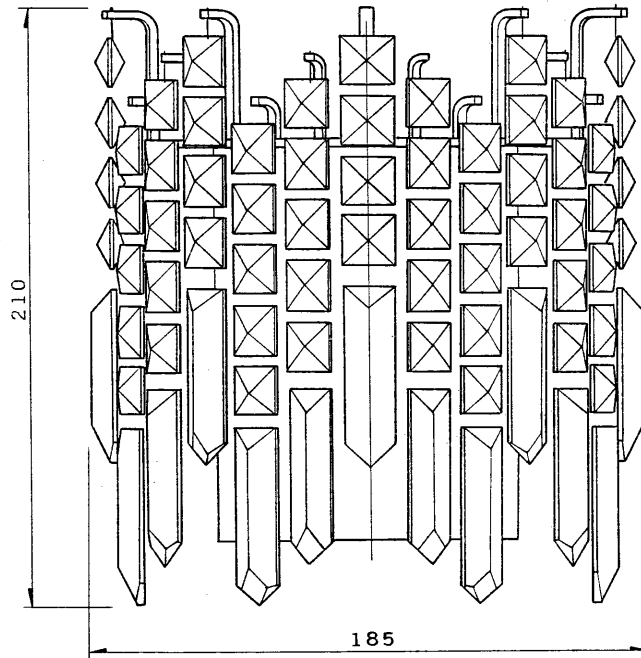
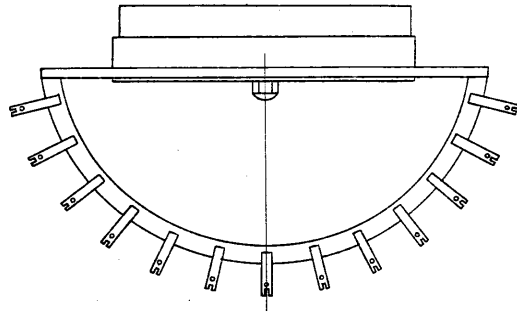


E 27035

'91.2 (D) 214



| 部番 | 部品名 | 個数 | 材質 | 摘要 |
|----|-------|----|-----|--------|
| 1 | サポート | 1 | SPC | クロメート |
| 2 | フランジ | 1 | SPC | 純金メッキ |
| 3 | 飾り金具 | 1 | BsP | 純金メッキ |
| 4 | 飾りガラス | 5 | ガラス | |
| 5 | 端子台 | 1 | | TM-100 |
| 6 | | | | |
| 7 | | | | |
| 8 | | | | |

| | | | | | |
|------------|----------------------------|-----------|----|-------------|-----------|
| 電圧 | 適合光源 | 重量 | 形名 | ISB-31502 | |
| 100V | シャンデリア電球 40W×2 (E17) | 1.0 kg | 品名 | | 東芝電球ブラケット |
| 設計 | 担当 | 検図 | 承認 | 図番 | SL1522/A |
| | | | | 発行 | |
| 単位 mm 第三角法 | | | | 東芝ライテック株式会社 | |