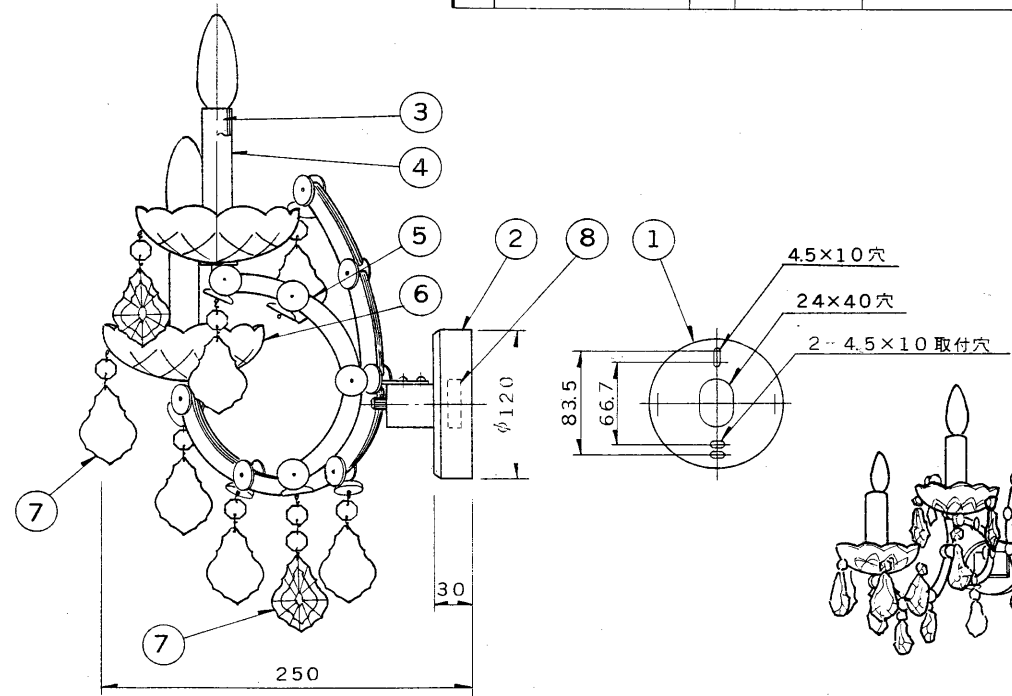
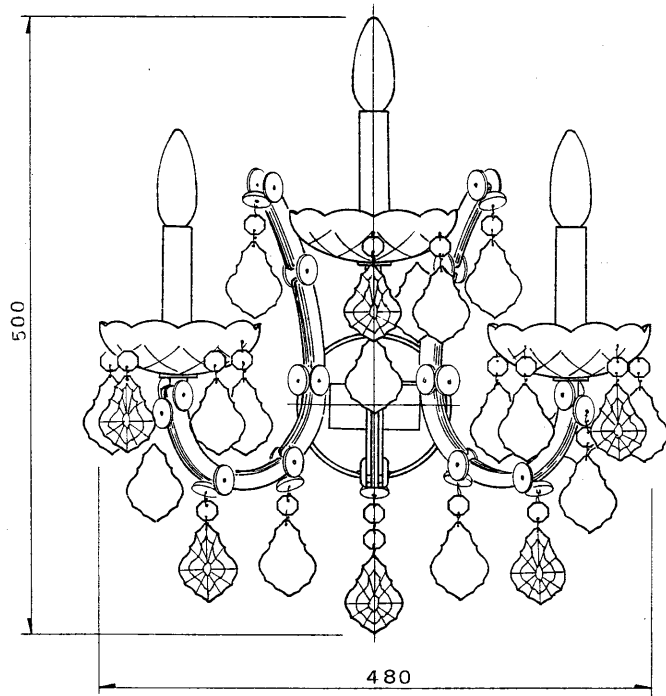


E 27035

'91.2 (D) 214

部番	部品名	個数	材質	摘要
1	サポート	1	SPC	クロメート
2	フランジ	1	SPC	金色
3	ソケット	3	樹脂	(E12)
4	ローカン	3	A1050P	白塗装
5	灯具アーム	2	SPC	金色塗装 ガラス付
6	ガラス皿	3	ガラス	
7	飾りガラス	25	ガラス	
8	端子台	1	ガラス	



電圧	適合光源	重量	形名	ISB-31500	
100V	シャンデリア電球 40W×3 (E12)	3kg	品名		東芝電球ブラケット
設計	担当	検図	承認	図番	SL1520/A
				発行	
単位	mm	第三角法			東芝ライテック株式会社