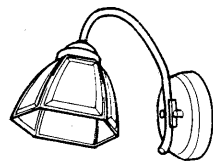
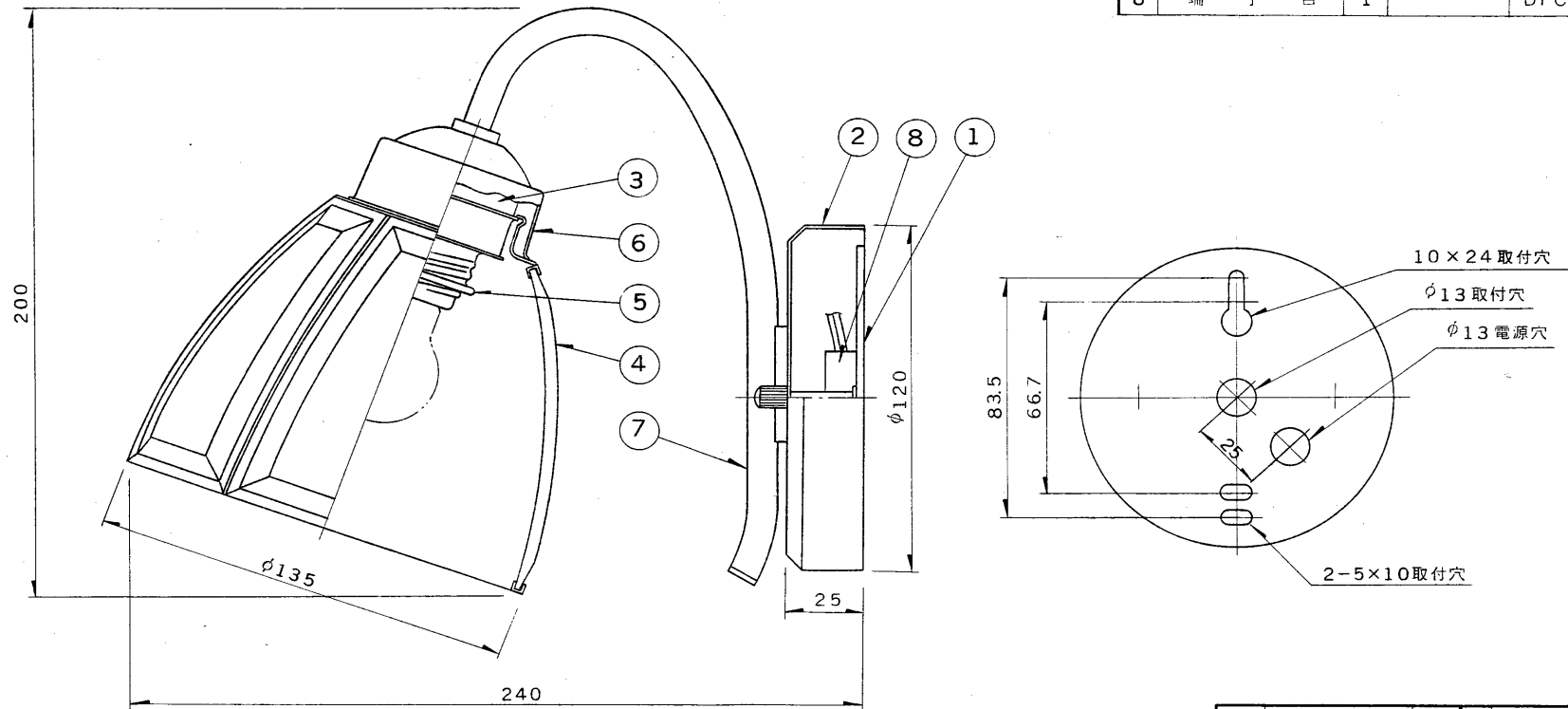


E 27035

91.2 (D) 214

部番	部品名	個数	材質	摘要
1	取付板	1	SPC	クロメート
2	フランジ	1	SPC	金色古美仕上
3	ソケット	1	磁器	(E17)
4	グローブ	1	ガラス	金色古美仕上 下表参照
5	グローブホルダー	1	SPC	黒塗装
6	グローブ受金具	1	SPC	金色古美仕上
7	アーム	1	ST φ9.6	金色古美仕上
8	端子台	1		DFC-3608



形名	グローブ
ISB-3 1404	面取りガラス(ライトアンバー)
ISB-3 1406	面取りガラス(珪)

電圧 100V	適合光源	重量 0.8 kg	形名	ISB-31404	品名	東芝電球ブラケット
	ミニクリプトン ランプ 60W×1 (E17)		形名	ISB-31406		
設計	担当	検図	承認	図番	SL1519/A	
発行	発行		東芝ライテック株式会社			
単位	mm	第三角法		東芝ライテック株式会社		