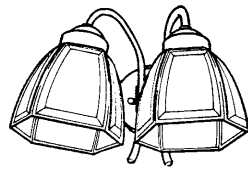
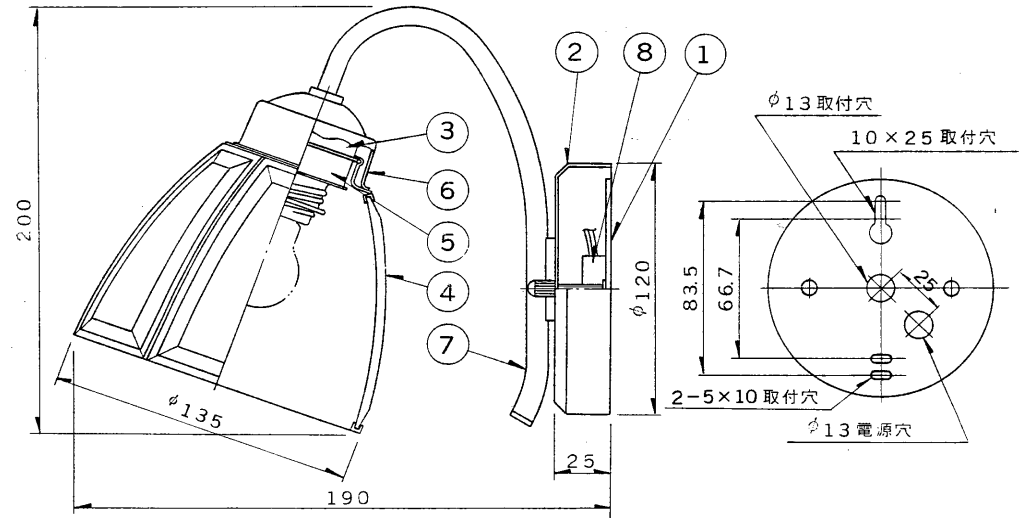
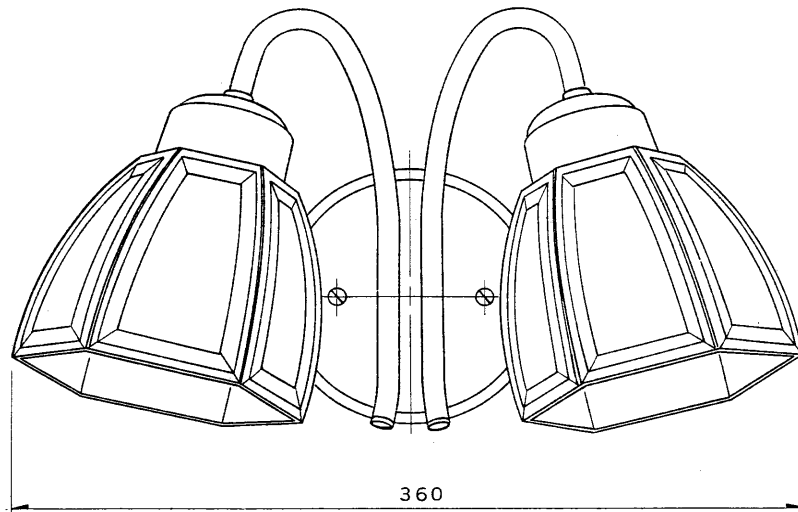


E 27035

'91.2 (D) 214

| 部番 | 部 品 名    | 個数 | 材 質           | 摘 要      |
|----|----------|----|---------------|----------|
| 1  | 取 付 板    | 1  | SPC           | クロメート    |
| 2  | フ ラ ン ジ  | 1  | SPC           | 金色古美仕上   |
| 3  | ソ ケ ッ ト  | 2  | 磁 器           | (E17)    |
| 4  | グ ロ ー プ  | 2  | ガラス           | 下表参照     |
| 5  | グロ-ブホルダー | 2  | SPC           | 黒塗装      |
| 6  | グロ-ブ受金具  | 2  | SPC           | 金色古美仕上   |
| 7  | ア ー ム    | 2  | ST $\phi$ 9.6 | 金色古美仕上   |
| 8  | 端 子 台    | 1  |               | DFC-3608 |



| 形 名       | グ ロ ー プ         |
|-----------|-----------------|
| ISB-31403 | 面取りガラス(ライトアンバー) |
| ISB-31405 | 面取りガラス(珪)       |

|      |                                  |           |           |             |          |
|------|----------------------------------|-----------|-----------|-------------|----------|
| 電圧   | 適合光源                             | 重量        | 形名        | ISB-31403   | ○        |
| 100V | ミニクリプトン<br>ランプ<br>60Wx2<br>(E17) | 1.5<br>kg | ISB-31405 |             |          |
|      |                                  |           | 品名        | 東芝電球ブラケット   |          |
| 設計   | 担当                               | 検図        | 承認        | 図番          | SL1518/A |
| 桂山   | 桂山                               | 高野        | 高野        | 発行          |          |
| 単位   | mm                               | 第三角法      |           | 東芝ライテック株式会社 |          |