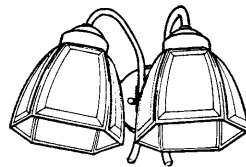
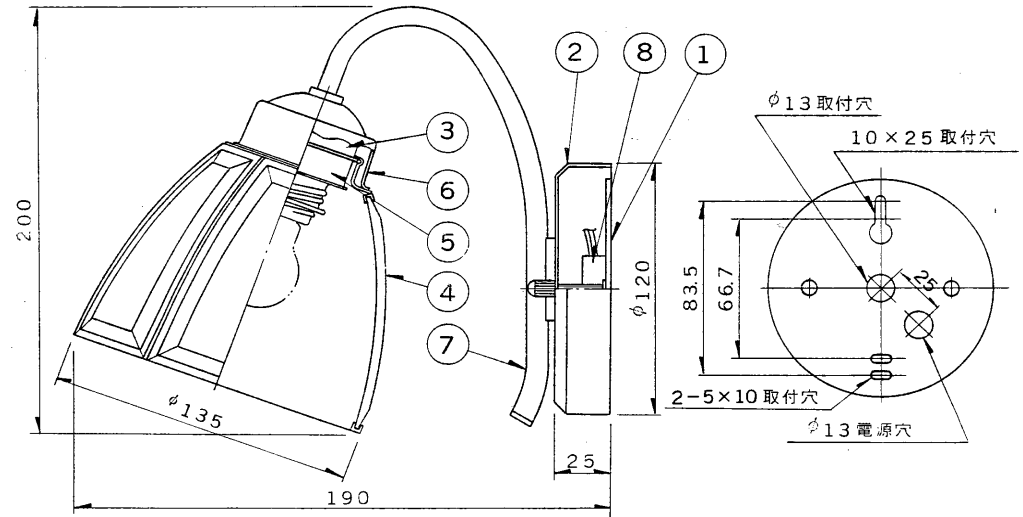
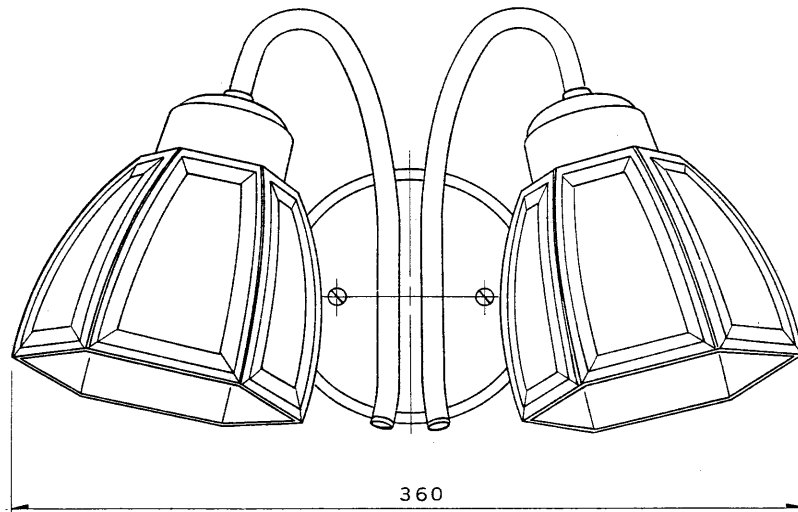


E 27035

'91.2 (D) 214

部番	部 品 名	個数	材 質	摘 要
1	取 付 板	1	SPC	クロメート
2	フ ラ ン ジ	1	SPC	金色古美仕上
3	ソ ケ ッ ト	2	磁 器	(E17)
4	グ ロ ー プ	2	ガラス	下表参照
5	グロ-ブホルダー	2	SPC	黒塗装
6	グロ-ブ受金具	2	SPC	金色古美仕上
7	ア ー ム	2	ST $\phi$ 9.6	金色古美仕上
8	端 子 台	1		DFC-3608



形 名	グ ロ ー プ
ISB-31403	面取りガラス(ライトアンバー)
ISB-31405	面取りガラス(珪)

電圧	適合光源	重量	形名	ISB-31403	○
100V	ミニクリプトン ランプ 60Wx2 (E17)	1.5 kg	ISB-31405		
品名				東芝電球ブラケット	
設計	担当	検図	承認	図番	SL1518/A
				発行	
単位	mm	第三角法		東芝ライテック株式会社	