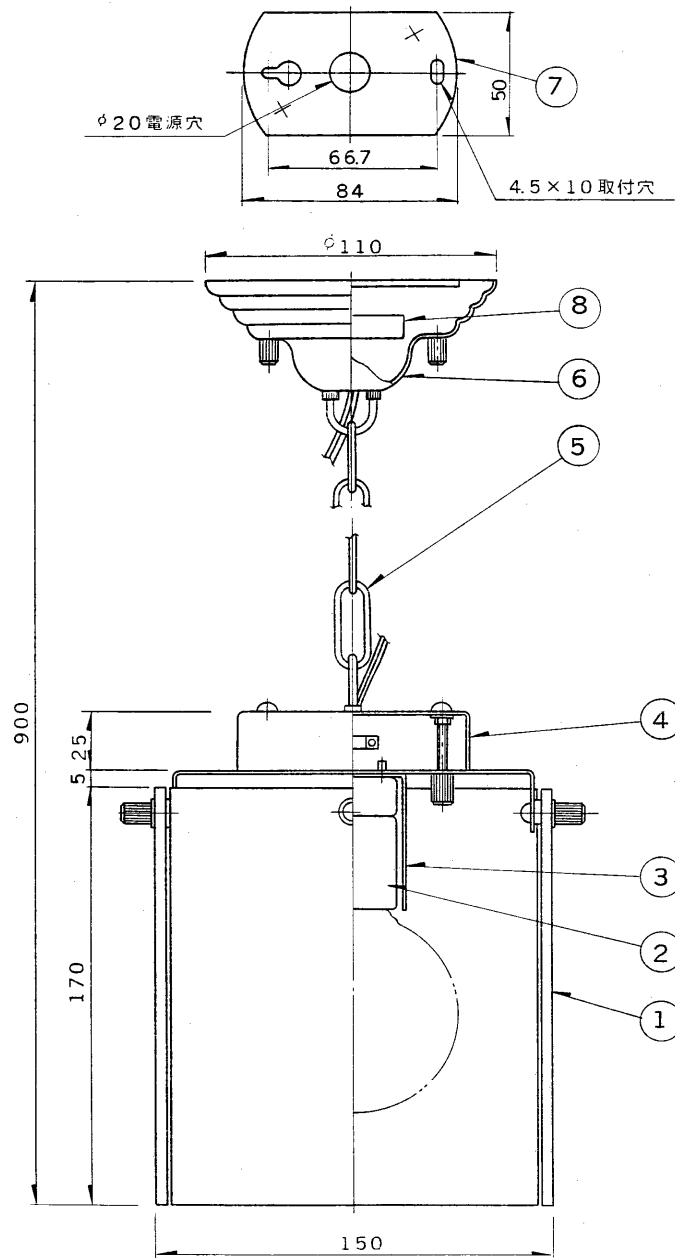


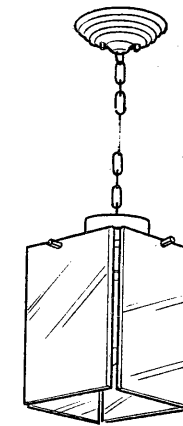
※施工上の注意とご使用上の注意はカタログ・取扱説明書をお読みください。

E 27035

'91.2 (D) 214



部番	部品名	個数	材質	摘要
1	ガラスパネル	4	ガラス t3	ハーフミラー
2	ソケット	1	磁器	(E26)
3	ソケットカバー	1	鋼板 t0.6	金色仕上
4	カバー	1	鋼板 t0.8	金色メッキ
5	鎖	1	鋼線 φ3	金色メッキ
6	フランジ	1	鋼板 t0.8	金色メッキ
7	取付板	1	SPG t2	
8	端子台	1		DFC-3608



電圧	適合光源	重量	形名	ISP-61401	
100V	クリヤーボール G80 60W×1	1.5 kg	品名		東芝電球ペンダント
設計	担当	検図	承認	図番	SL1527/A
				発行	
単位	mm		第三角法	東芝ライテック株式会社	