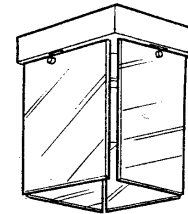
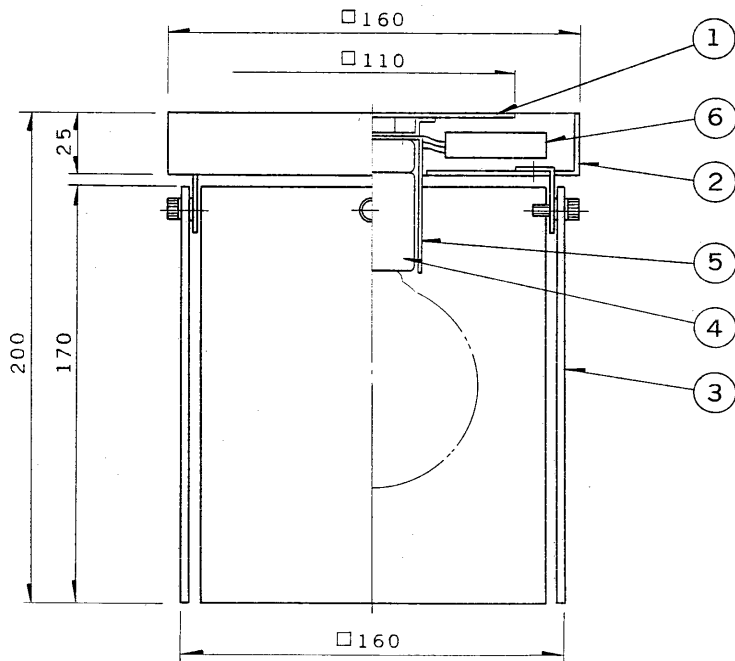
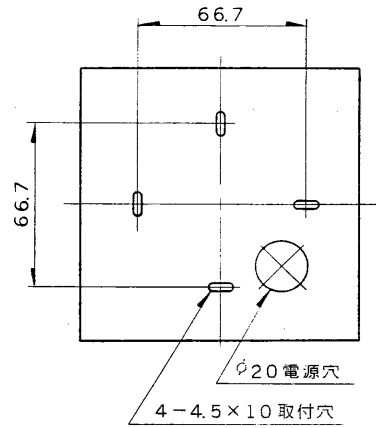


※施工上の注意とご使用上の注意はカタログ・取扱説明書をお読みください。

E 27035

'91.2 (D) 214



部番	部品名	個数	材質	摘要
1	取付板	1	SPG t1.6	
2	フランジ	1	SPC	金色メッキ
3	ガラスパネル	4	ガラス t3	ハーフミラー
4	ソケット	1	磁器 (E26)	
5	ソケットカバー	1	鋼板 t0.8	金色仕上
6	端子台	1		DFC-3608
7				
8				

電圧	適合光源	重量	形名	ISG-21403	
100V	クリヤーボール G80 60W×1	1.3 kg	品名		東芝電球直付器具
設計	担当	検図	承認	図番	SL1526/A
				発行	
単位	mm	第三角法			東芝ライテック株式会社