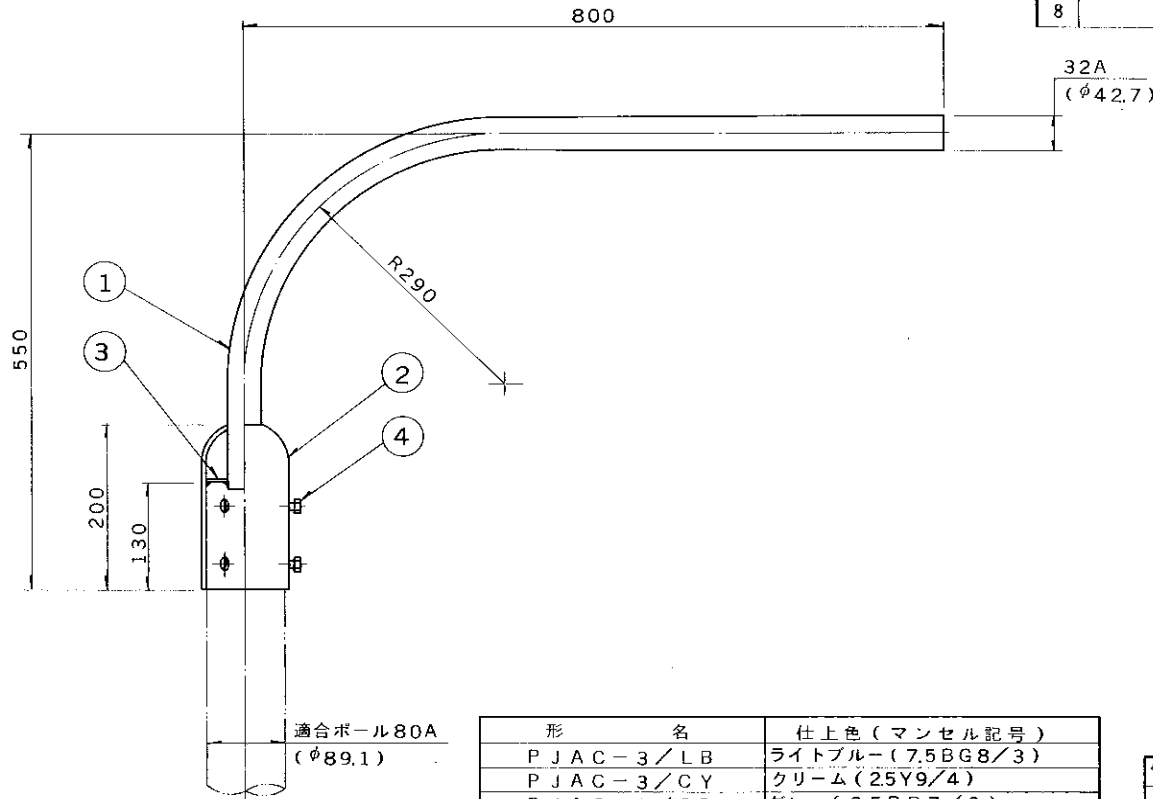


※施工上の注意とご使用上の注意はカタログ・取扱説明書をお読みください。

E17035A

S 56.6 (T) 186

| 部番 | 部品名 | 個数 | 材質 | 摘要 |
|----|-------|----|----------|------------------|
| 1 | パイプ | 1 | SGP | 32A φ42.7 (素材径) |
| 2 | パイプ | 1 | SGP | 90A φ101.6 (素材径) |
| 3 | 円板 | 1 | SPH t4.5 | ①と②に溶接 |
| 4 | 六角ボルト | 6 | SUS | M10×10 |
| 5 | | | | |
| 6 | | | | |
| 7 | | | | |
| 8 | | | | |



適合ポール：80A

仕 上：塩化ビニルコーティング
内面は錆止塗装

使用上のご注意

・風速60m以下の所で使用してください。

| 形 名 | 仕 上 色 (マンセル記号) |
|-----------|------------------|
| PJAC-3/LB | ライトブルー(7.5BG8/3) |
| PJAC-3/CY | クリーム(2.5Y9/4) |
| PJAC-3/GR | グレー(2.5PB7/2) |
| PJAC-3/LG | ライトグリーン(10GY8/6) |
| PJAC-3/WH | ホワイト(N9.5) |
| PJAC-3/LY | イエロー(5Y8/12) |
| PJAC-3/BL | ブラック(N1.0) |
| PJAC-3/BR | ブラウン(7.5YR2/2) |
| PJAC-3/OR | オレンジ(2.5YR6/14) |

| | | | | | |
|-------------|----|------|--------|----|------------|
| 電圧 | | 重量 | 6.5 kg | 形名 | PJAC-3/LB他 |
| 設計 | 担当 | 検図 | 承認 | 図番 | H9416/A |
| 単位 | mm | 第三角法 | | 発行 | - |
| 東芝ライテック株式会社 | | | | | |