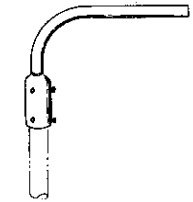
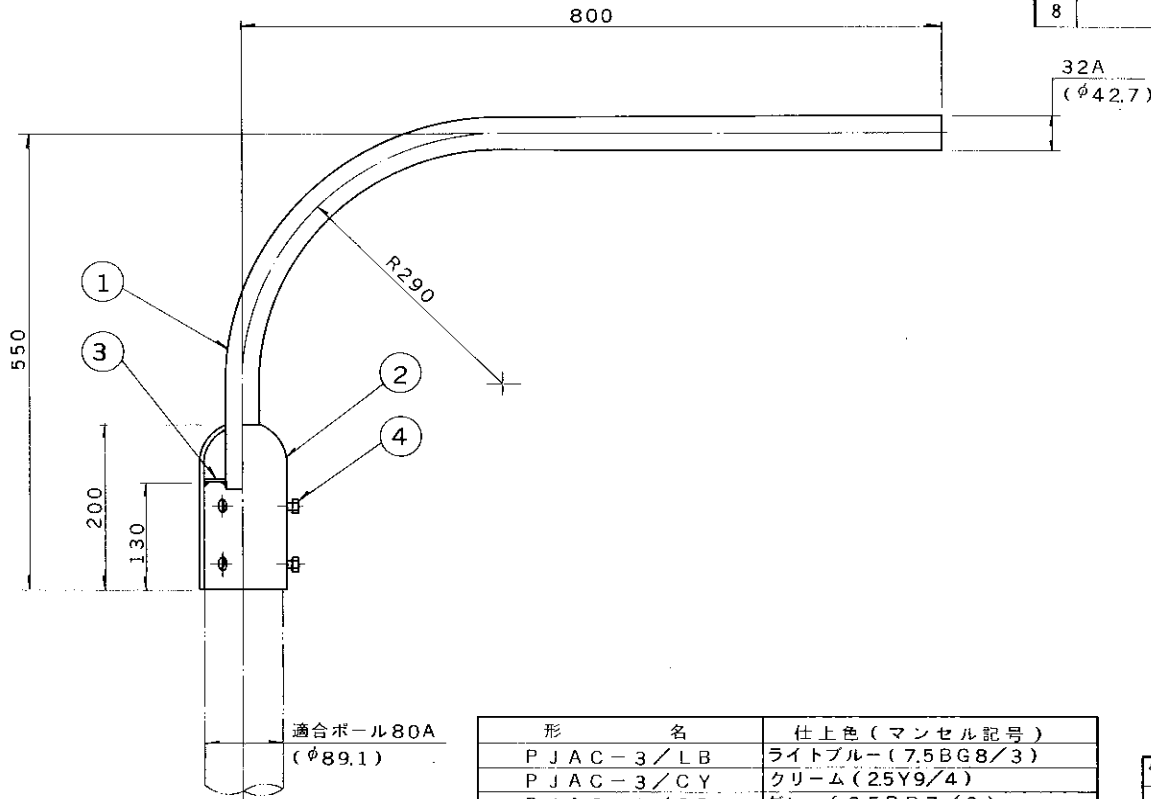


※施工上の注意とご使用上の注意はカタログ・取扱説明書をお読みください。

E17035A

S 56.6 (T) 186

部番	部品名	個数	材質	摘要
1	パイプ	1	SGP	32A φ42.7 (素材径)
2	パイプ	1	SGP	90A φ101.6 (素材径)
3	円板	1	SPH t4.5	①と②に溶接
4	六角ボルト	6	SUS	M10×10
5				
6				
7				
8				



適合ポール：80A

仕 上：塩化ビニルコーティング
内面は錆止塗装

使用上のご注意

・風速60m以下の所で使用してください。

形 名	仕 上 色 (マンセル記号)
PJAC-3/LB	ライトブルー(7.5BG8/3)
PJAC-3/CY	クリーム(2.5Y9/4)
PJAC-3/GR	グレー(2.5PB7/2)
PJAC-3/LG	ライトグリーン(10GY8/6)
PJAC-3/WH	ホワイト(N9.5)
PJAC-3/LY	イエロー(5Y8/12)
PJAC-3/BL	ブラック(N1.0)
PJAC-3/BR	ブラウン(7.5YR2/2)
PJAC-3/OR	オレンジ(2.5YR6/14)

電圧		重量	6.5 kg	形名	PJAC-3/LB他
設計	担当	検図	承認	図番	H9416/A
単位	mm	第三角法		発行	-
東芝ライテック株式会社					