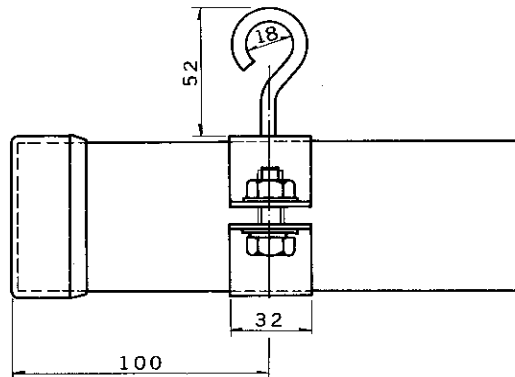


※施工上の注意とご使用上の注意はカタログ・取扱説明書をお読みください。

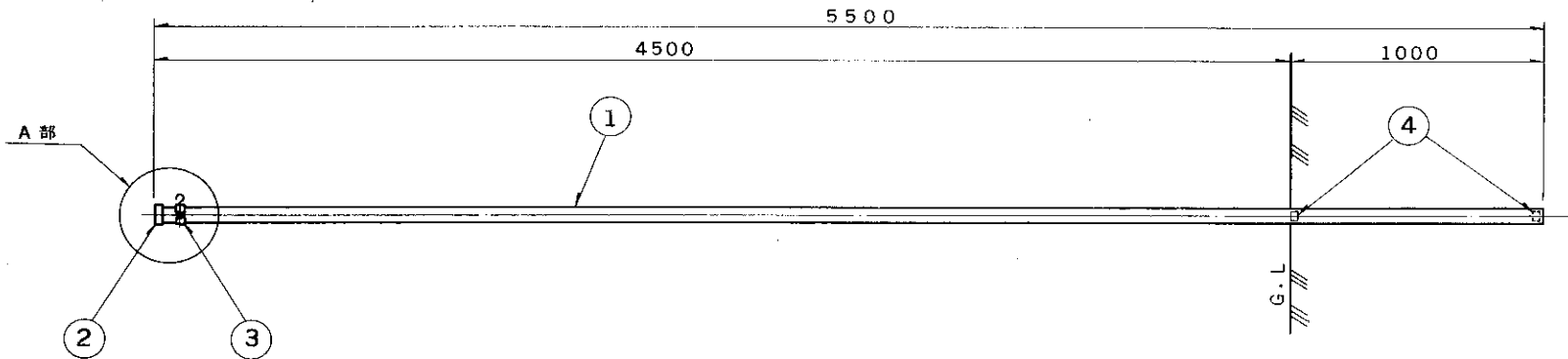
E17035A

S 56.6 (T) 186



A部詳細

部番	部品名	個数	材質	摘要
1	ポール	1	STK	50A φ60.5 (素材径)
2	キャップ	1	樹脂	白色
3	フックバンド	1	SPC	
4	銘板	2	上質紙	
5				
6				
7				
8				



仕上：塩化ビニルコーティング
内面は錆止塗装

使用上のご注意
・風速60m以下の所で使用してください。

形名	仕上色 (マンセル記号)
PDC-45/LB	ライトブルー (7.5BG8/3)
PDC-45/CY	クリーム (2.5Y9/4)
PDC-45/GR	グレー (2.5PB7/2)
PDC-45/LG	ライトグリーン (10GY8/6)
PDC-45/WH	ホワイト (N9.5)
PDC-45/LY	イエロー (5Y8/12)
PDC-45/BL	ブラック (N1.0)
PDC-45/BR	ブラウン (7.5YR2/2)
PDC-45/OR	オレンジ (2.5YR6/14)

電圧		重量	18.2 kg	形名	PDC-45/LB他
				品名	東芝PSカラーポール
設計	担当	検図	承認	図番	H9411/A
単位	mm		第三角法	発行	-
東芝ライテック株式会社					