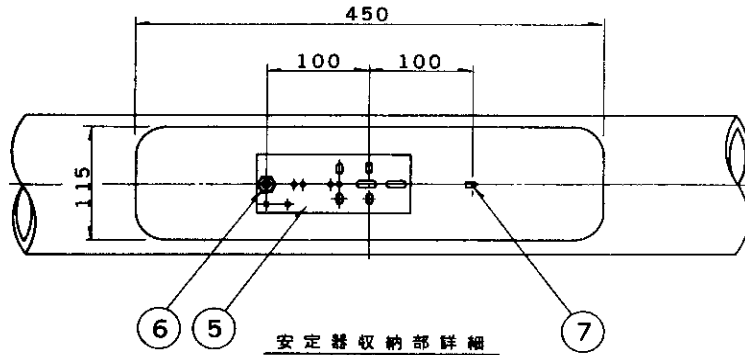
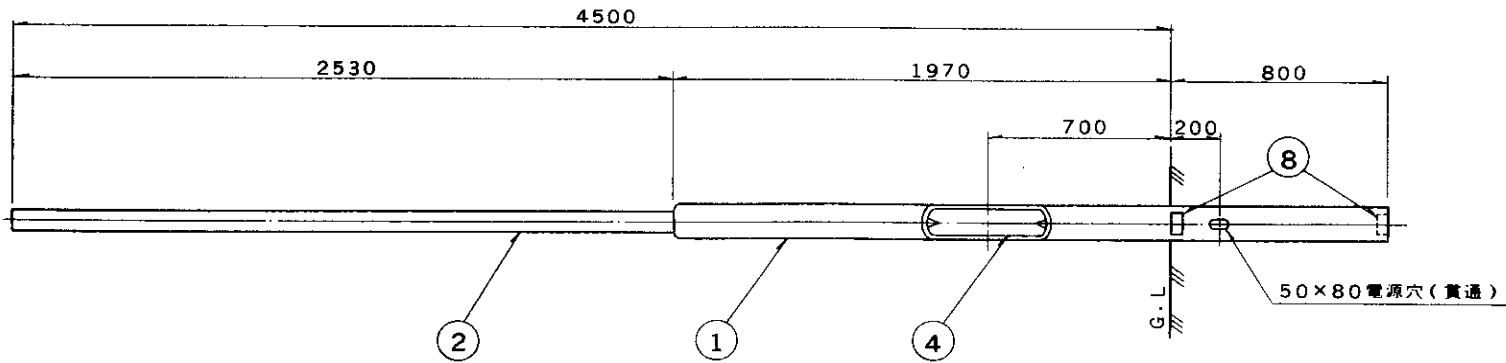


E17095A

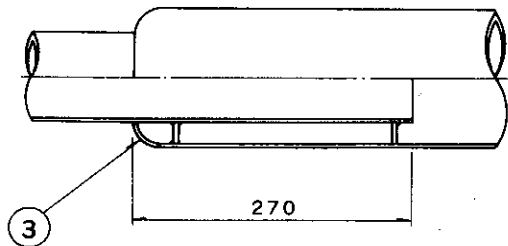
S 56.6 (T) 186



安定器収納部詳細



段付部詳細



使用上のご注意

・風速60 m以下の所で使用してください。

部番	部品名	個数	材質	摘要
1	一段ポール	1	STK	125A φ139.8 (素材径)
2	二段ポール	1	STK	80A φ89.1 (素材径)
3	接 手	1	SPH t4.5	①と②に溶接
4	蓋	1	SPC t1.6	素材厚
5	スイッチ取付板	1	SPC	
6	安定器取付ボルト	1	SS M8×25	MFZn-C ナット、パネ座金付
7	フ ッ ク	1	SWRM	φ6
8	銘 板	2	上 質 紙	

形 名	仕上色 (マンセル記号)
PDC-45-530K/LB	ライトブルー (7.5BG8/3)
PDC-45-530K/CY	クリーム (25Y9/4)
PDC-45-530K/GR	グレー (2.5PB7/2)
PDC-45-530K/LG	ライトグリーン (10GY8/6)
PDC-45-530K/WH	ホワイト (N9.5)
PDC-45-530K/LY	イエロー (5Y8/12)
PDC-45-530K/BL	ブラック (N1.0)
PDC-45-530K/BR	ブラウン (7.5YR2/2)
PDC-45-530K/OR	オレンジ (2.5YR6/14)

仕 上 : 塩化ビニルコーティング
内面は錆止塗装

電圧		重量	50.1 kg	形名	PDC-45-530K/LB他
設計	担当	検図	承認	品名	東芝 P S カラーポール
図番	H9413/A		発行		
単位	mm	第三角法	東芝ライテック株式会社		