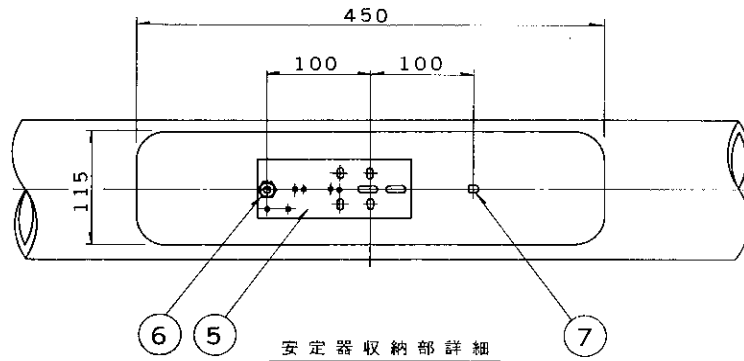
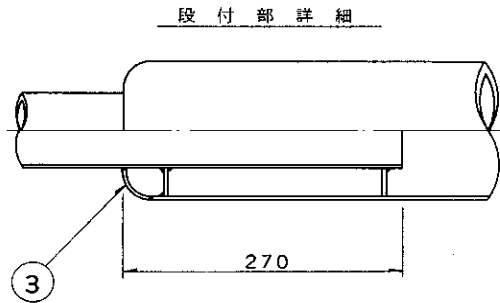
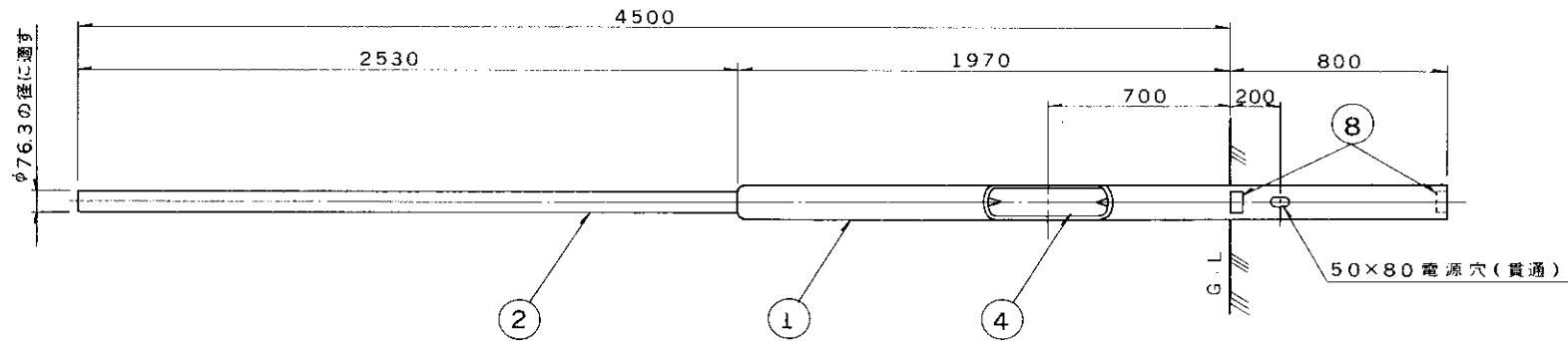


E17025A

S 56.6 (T) 136



部番	部品名	個数	材質	摘要
1	一段ポール	1	STK	125A $\phi$ 139.8 (素材径)
2	二段ポール	1	STK	65A $\phi$ 76.3 (素材径)
3	接 手	1	SPH t4.5	①と②に溶接
4	蓋	1	SPC t1.6	素材厚
5	スイッチ取付板	1	SPC	
6	安定器取付ボルト	1	SS M8×25	MFZn-C ナット・パネ座金付
7	フ ッ ク	1	SWRM	$\phi$ 6
8	銘 板	2	上 質 紙	



使用上のご注意

• 風速 60 m 以下の所で使用してください。

形 名	仕 上 色 (マンセル記号)
PDC-45-525K/LB	ライトブルー (7.5BG8/3)
PDC-45-525K/CY	クリーム (2.5Y9/4)
PDC-45-525K/GR	グレー (2.5PB7/2)
PDC-45-525K/LG	ライトグリーン (10GY8/6)
PDC-45-525K/WH	ホワイト (N9.5)
PDC-45-525K/LY	イエロー (5Y8/12)
PDC-45-525K/BL	ブラック (N1.0)
PDC-45-525K/BR	ブラウン (7.5YR2/2)
PDC-45-525K/OR	オレンジ (2.5YR6/14)

仕 上 : 塩化ビニルコーティング  
内面は錆止塗装

電圧		重量	47.7 kg	形名	PDC-45-525K/LB他
設計	担当	検図	承認	図番	H9412/A
発行					
単位	mm	第三角法		東芝ライテック株式会社	