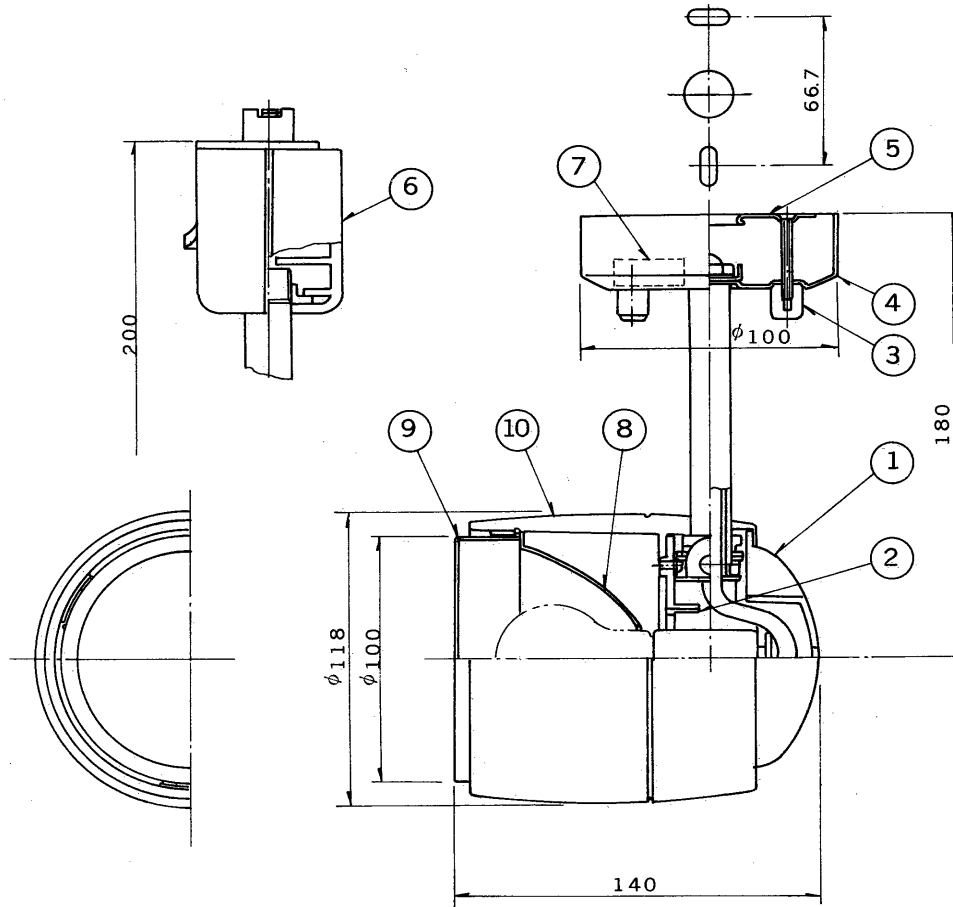


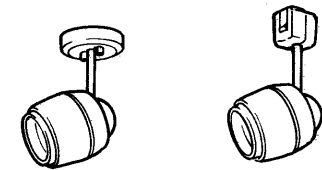
※施工上の注意とご使用上の注意はカタログ・取扱説明書をお読みください。

E 27035

'89.8 (D) 188



部番	部品名	個数	材質	摘要	
1	本体カバー	1	ADC	アクリル焼付塗装・グレー	
2	本体	1	ADC		
3	化粧ナット	2	B s BM	アクリル焼付塗装・下表参照	本体
4	フランジ	1	SEC t0.6	アクリル焼付塗装・下表参照	
5	サポート	1	SPG t1.2		組立
6	「ライティングレール®」用プラグ	1		下表参照	
7	端子台	1		DFC-3608	
8	ミラー	1	アルミ		
9	ホルダー	1	SPC t0.8	アクリル焼付塗装・グレー	セード
10	セード	1	ADC	アクリル焼付塗装・下表参照	組立



フランジタイプ  
(本体: KEF-6000)

「ライティングレール®」タイプ  
(本体: KEP-6000)

組合せ形名	本体形名	セード形名	塗装色
KAM-6000F (W)	KEF-6000 (W)	KAM-6000 (W)	白
" (K)	" (K)	" (K)	黒
KAM-6000P (W)	KEP-6000 (W)	KAM-6000 (W)	白
" (K)	" (K)	" (K)	黒

電圧	適合光源	重量	形名	KAM-6000F (W) KAM-6000F (K) KAM-6000P (W) KAM-6000P (K)
100V	ミニクリプトランプ KR100/110V 60W PS35	0.6 kg	品名	東芝白熱灯スポットライト
設計	担当	検図	承認	図番
伊	東	橋	大	Z5020/A
単位 mm		第三角法		発行
				東芝ライテック株式会社