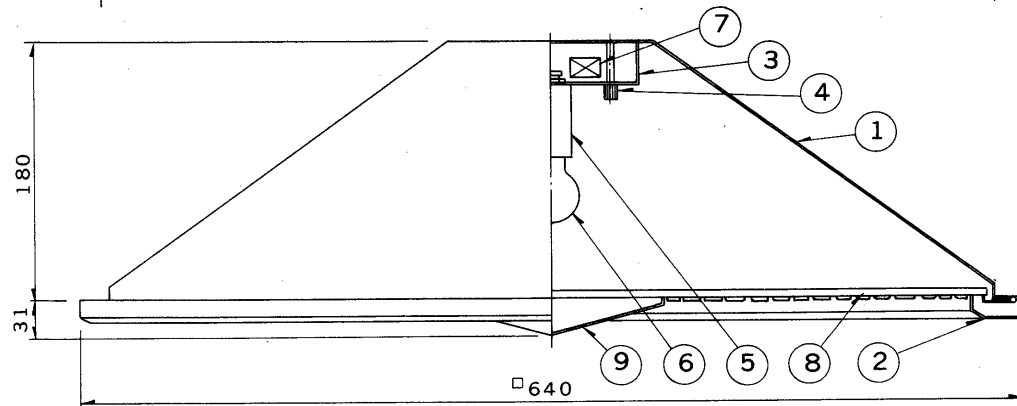
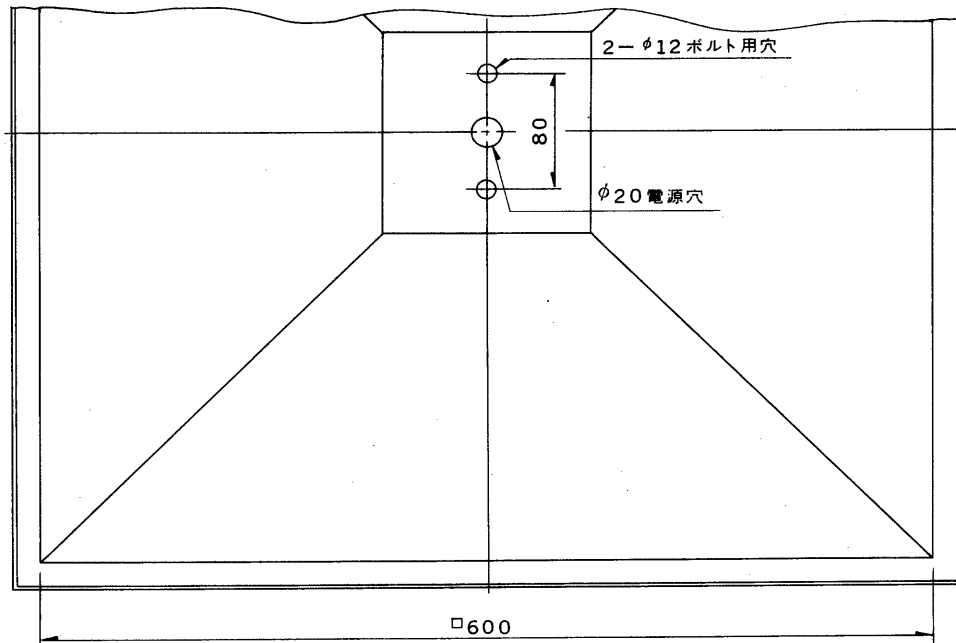


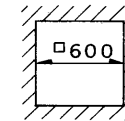
※施工上の注意とご使用上の注意はカタログ・取扱説明書をお読みください。

E 27035

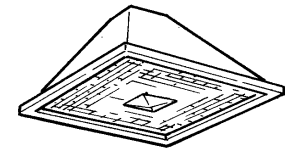
'90.4 (D) 372



| 部番 | 部品名 | 個数 | 材質 | 摘要 |
|----|---------|----|-------|----------------------|
| 1 | 反射板 | 1 | SPC | 内面白色塗装 |
| 2 | 棒 | 1 | SPC | 金色メッキ |
| 3 | フランジ | 1 | SPC | 白色塗装 |
| 4 | 化粧ねじ | 2 | Bs BM | 亜鉛クロメート |
| 5 | ソケットカバー | 1 | SPC | 白色塗装 |
| 6 | ランプ | 1 | | ミニクリプトンランプ100W (E17) |
| 7 | 端子台 | 1 | | SL端子台 |
| 8 | ガラスモザイク | 1 | | |
| 9 | 飾りキャップ | 1 | SPC | 金色メッキ |



埋込穴寸法



| | | | | | |
|------|----------------------|-------|----|-----------|-------------|
| 電圧 | 適合光源 | 重量 | 形名 | ISD-63010 | |
| 100V | ミニクリプトンランプ 100W×1 | 15 kg | 品名 | | 東芝埋込シャンデリア |
| 設計 | 担当 | 検図 | 承認 | 図番 | SL1478/A |
| | | | | 発行 | |
| 単位 | mm | 第三角法 | | | 東芝ライテック株式会社 |