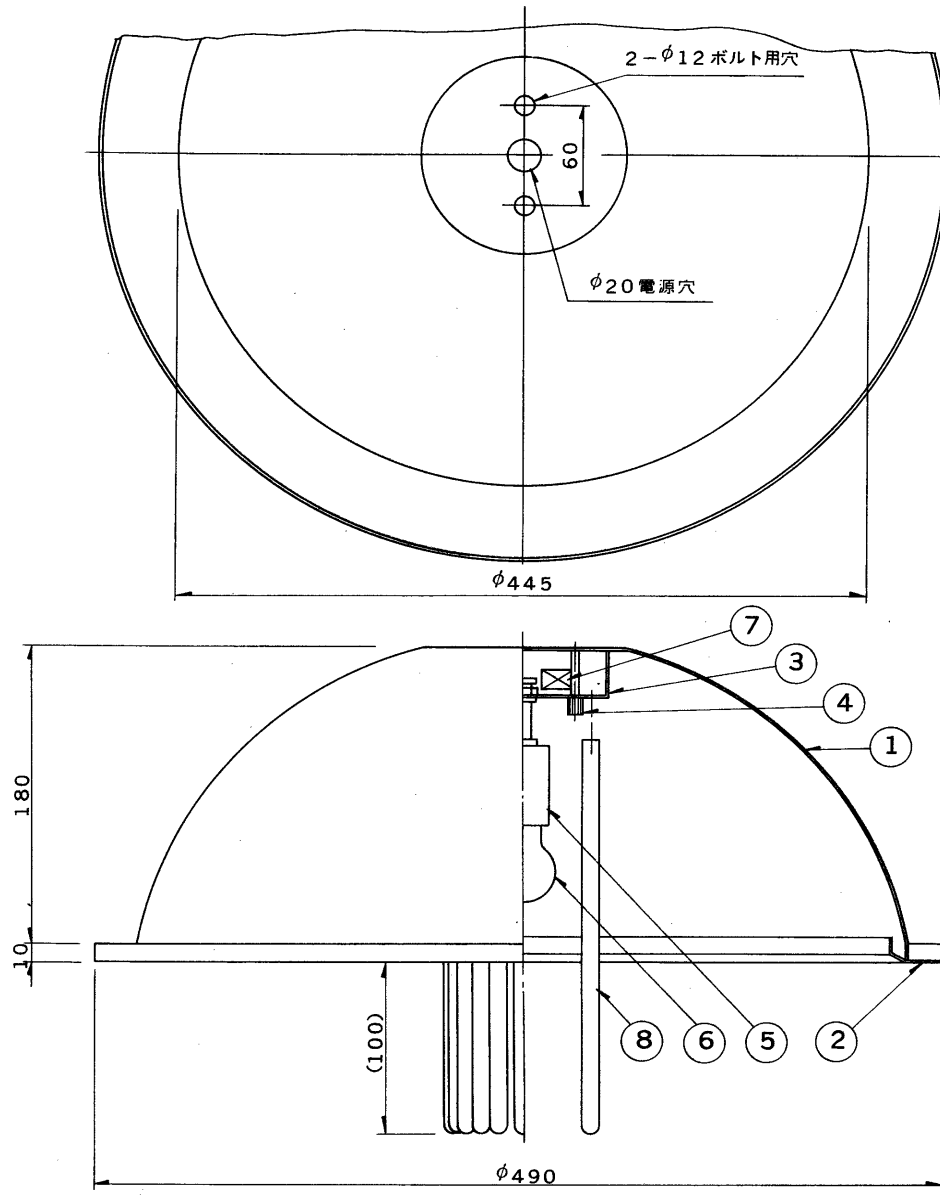


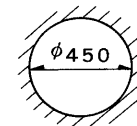
※施工上の注意とご使用上の注意はカタログ・取扱説明書をお読みください。

E 27035

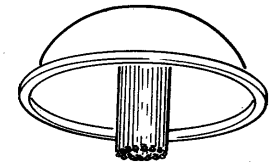
'90.4 (D) 372



部番	部品名	個数	材質	摘要
1	反射板	1	SPC	内面白色塗装
2	枠	1	SPC	金色メッキ
3	フランジ	1	SPC	金色メッキ
4	化粧ねじ	3	B s BM	金色メッキ
5	ソケットカバー	1	SPC	金色メッキ
6	ランプ	1		ミニクリプトンランプ 60W(E17)
7	端子台	1		S L式(送り付)
8	ガラスパイプ			



埋込穴寸法



電圧	適合光源	重量	形名	ISD-63005
100V	ミニクリプトンランプ 60W×1	3.5 kg	品名	東芝埋込シャンデリア
設計	担当	検図	承認	図番
(桂山)	(桂山)	(原)	(家)	S L1473/A
単位 mm	第三角法		発行	東芝ライテック株式会社