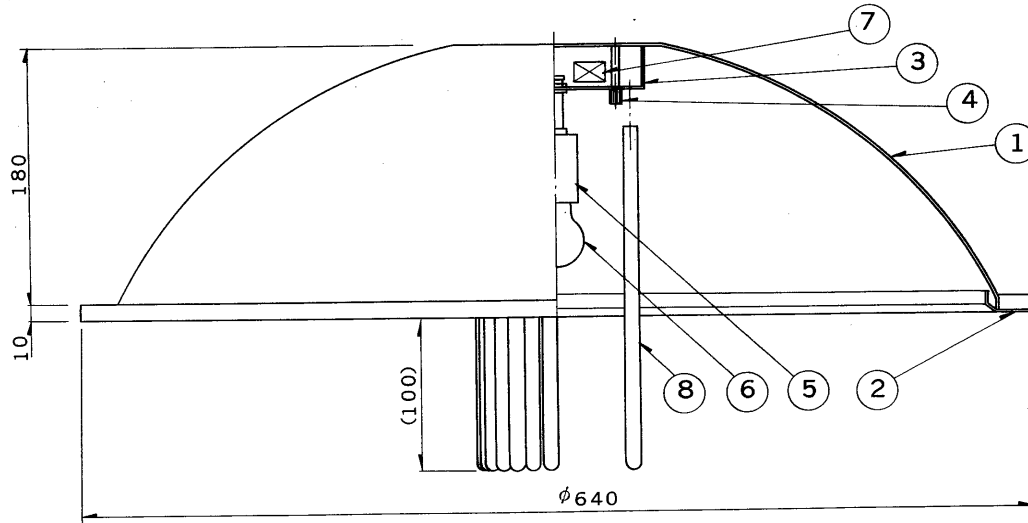
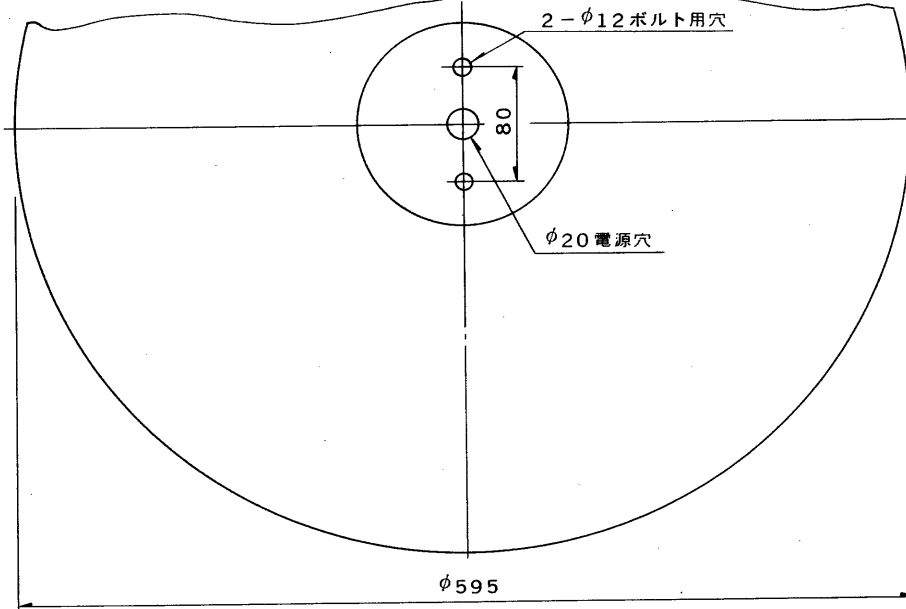


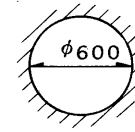
※施工上の注意とご使用上の注意はカタログ・取扱説明書をお読みください。

E 27035

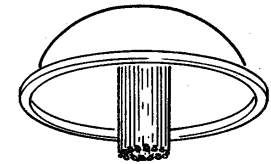
'90.4 (D) 372



部番	部品名	個数	材質	摘要
1	反射板	1	SPC	内面白色塗装
2	棒	1	SPC	金色メッキ
3	フランジ	1	SPC	金色メッキ
4	化粧ねじ	2	BsBM	金色メッキ
5	ソケットカバー	1	SPC	金色メッキ
6	ランプ	1		ミニクリプトランプ 60W (E17)
7	端子台	1		S L式(送り付)
8	ガラスパイプ	25		$\phi = 240\text{mm}$



埋込穴寸法



電圧	適合光源	重量	形名	ISD-63004	
100V	ミニクリプトランプ 60W×1	4 kg	品名		東芝埋込シャンデリア
設計	担当	検図	承認	図番	SL1486/A
				発行	
単位	mm	第三角法		東芝ライテック株式会社	