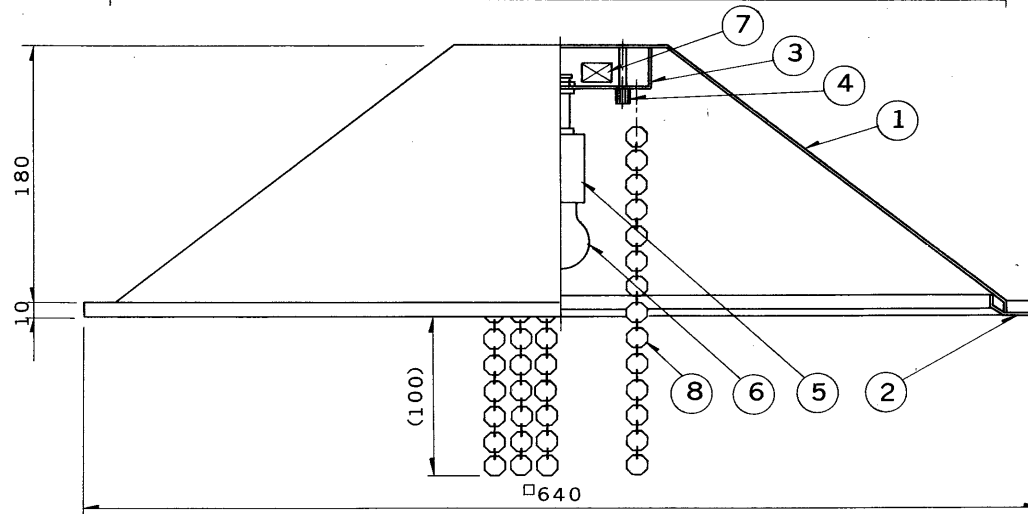
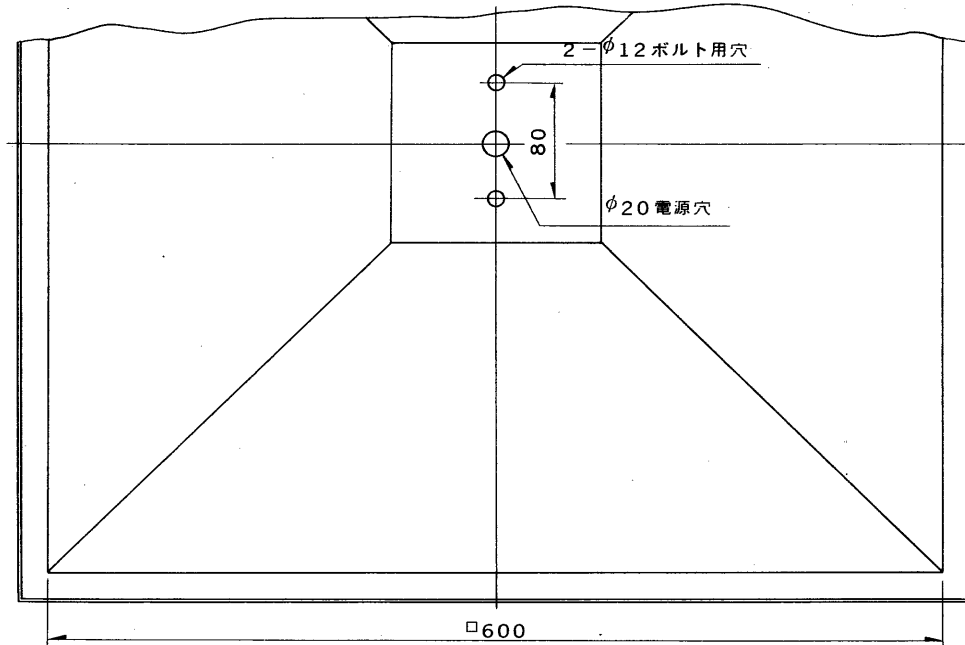


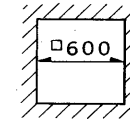
※施工上の注意とご使用上の注意はカタログ・取扱説明書をお読みください。

E27035

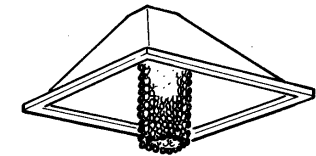
'90.4(D) 372



| 部番 | 部品名     | 個数 | 材質   | 摘要                   |
|----|---------|----|------|----------------------|
| 1  | 反射板     | 1  | SPC  | 内面白色塗装               |
| 2  | 枠       | 1  | SPC  | 金色メッキ                |
| 3  | フランジ    | 1  | SPC  | 金色メッキ                |
| 4  | 化粧ねじ    | 4  | BsBM | 金色メッキ                |
| 5  | ソケットカバー | 1  | SPC  | 金色メッキ                |
| 6  | ランプ     | 1  |      | ミニクリプトンランプ 60W (E17) |
| 7  | 端子台     | 1  |      | S L式 (送り付)           |
| 8  | ストラスペース |    |      |                      |



埋込穴寸法



|      |                     |           |    |             |            |
|------|---------------------|-----------|----|-------------|------------|
| 電圧   | 適合光源                | 重量        | 形名 | ISD-63002   |            |
| 100V | ミニクリプトンランプ<br>60W×1 | 6.0<br>kg | 品名 |             | 東芝埋込シャンデリア |
| 設計   | 担当                  | 検図        | 承認 | 図番          | SL1471/A   |
|      |                     |           |    | 発行          |            |
| 単位   | mm                  | 第三角法      |    | 東芝ライテック株式会社 |            |