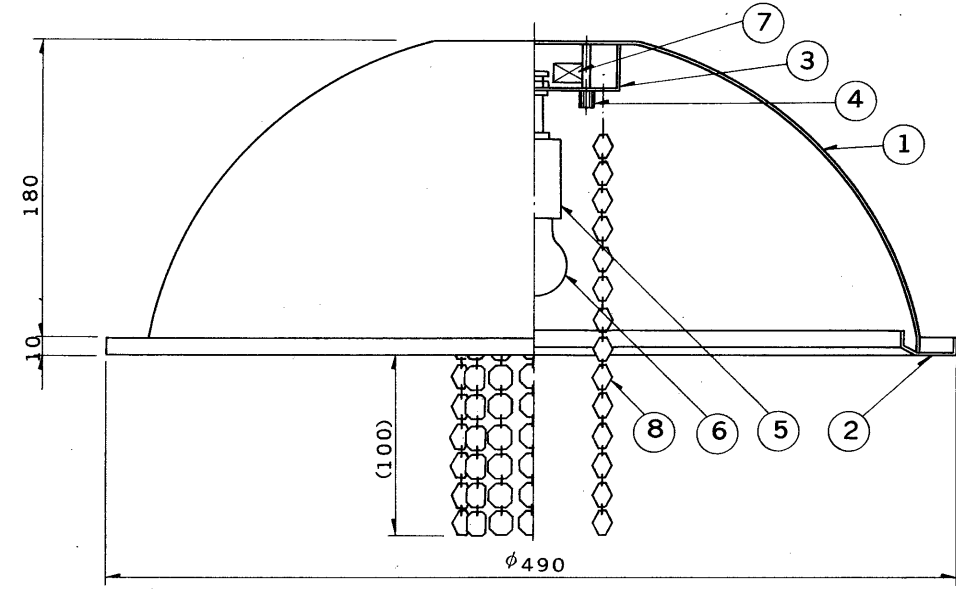
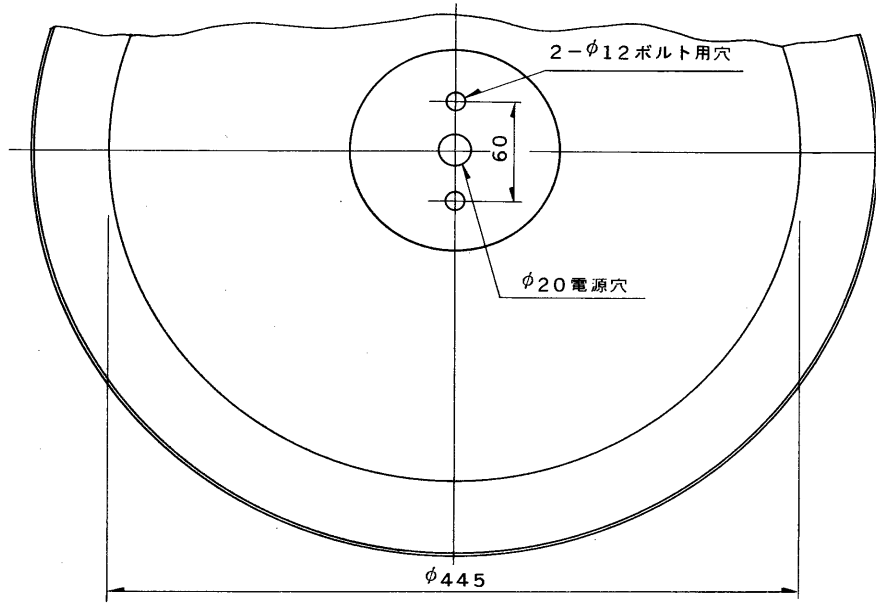


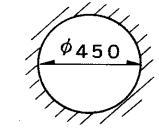
※施工上の注意とご使用上の注意はカタログ・取扱説明書をお読みください。

E 27035

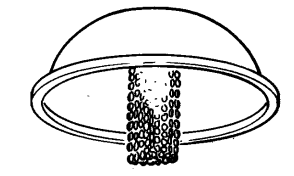
'90.4 (D) 372



部番	部品名	個数	材質	摘要
1	反 射 板	1	SPC	内面白色塗装
2	枠	1	SPC	金色メッキ
3	フ ラ ン ジ	1	SPC	金色メッキ
4	化 粧 ね じ	3	B s B M	金色メッキ
5	ソケットカバー	1	SPC	金色メッキ
6	ラ ン プ	1		ミニクリプトンランプ60W(E17)
7	端 子 台	1		S L 式 (送り付)
8	ストラスピース			



埋込穴寸法



電圧	適合光源	重量	形名	ISD-63001	
100V	ミニクリプトンランプ 60W×1	3.5 kg	品名		東芝埋込シャンデリア
設計	担当	検図	承認	図番	SL1470/A
				発行	
単位	mm	第三角法		東芝ライテック株式会社	