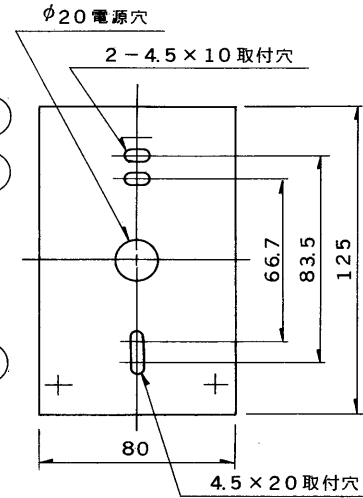
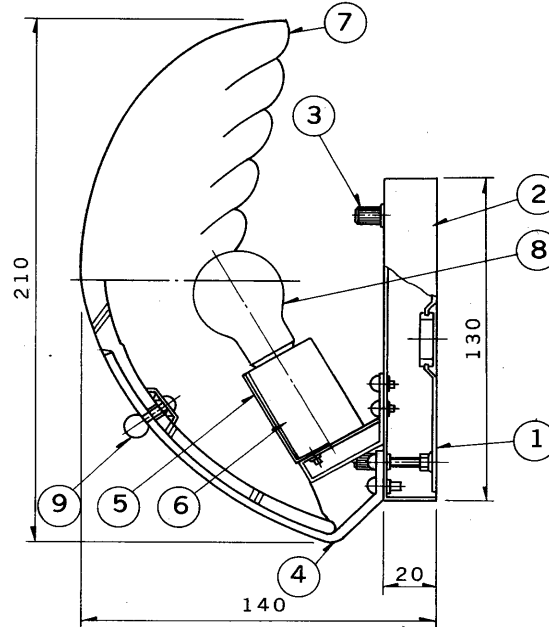
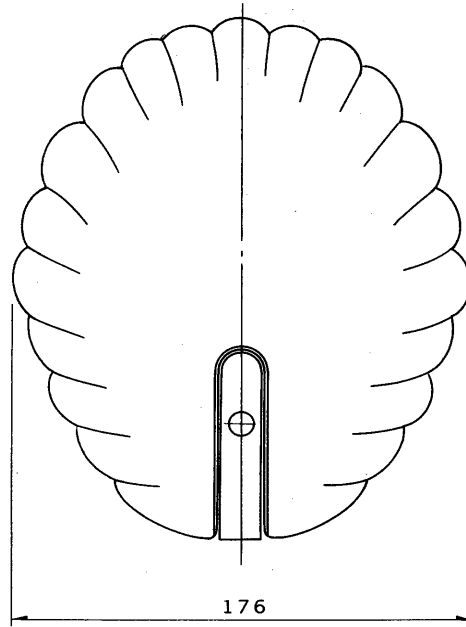


※施工上の注意とご使用上の注意はカタログ・取扱説明書をお読みください。

E 27035

'90.4 (D) 065

部番	部品名	個数	材質	摘要
1	取付サポート	1	SPC t1.6	クロメート
2	カバー	1	SPC t1.0	金色メッキ
3	化粧ねじ	3	SWRM	金色メッキ
4	ガラス用アーム	1	SS	金色メッキ
5	ソケットカバー	1	SPC t0.8	金色メッキ
6	ソケット	1	磁器	(E17)
7	ガラスグローブ	1	ガラス	フロスト
8	ランプ	1		ミニクリプトランプ 40W フロスト
9	ガラス止めねじ	1	Bs M4	金色メッキ



電圧	適合光源	重量	形名	ISB-32801	
100V	ミニクリプトランプ 40W×1 (E17)	0.9 kg	品名		東芝電球ブラケット
設計	担当	検図	承認	図番	SL1483/A
(桂山)	(桂山)	(高)	(家)	番 発行	
単位	mm	第三角法		東芝ライテック株式会社	