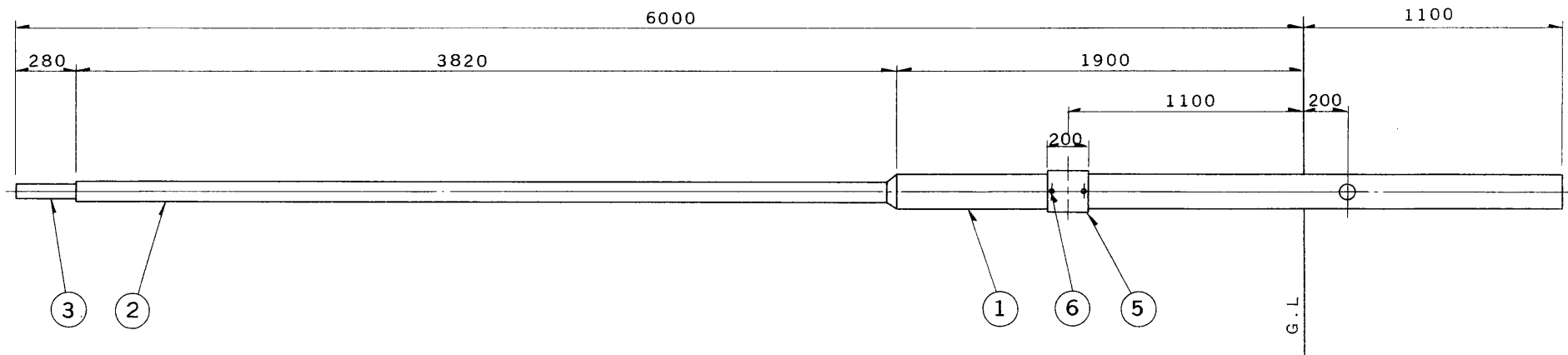


部番	部品名	個数	材質	摘要
1	一段ポール	1	STKR	□150(t4.5) 錆止塗装
2	二段ポール	1	STKR	□100(t4.5) 錆止塗装
3	アダプター	1	STKR	□90 (t3.2)
4	スイッチ取付板	1	SPC	
5	蓋	1	SPC	錆止塗装
6	六角ボルト	2	SUS	M6
7	ナベ小ねじ	2	BsW	M4 MBNi
8	アース端子	1	BsW	M4 MBNi



使用上のご注意

- 風速6.0m/秒以下の所で使用してください。
- 塩害地区では耐塩仕様のものを使用してください。
- 角形ポールですから、ポール建柱の際は器具(アーム)の方向に合わせて建柱してください。

電圧		重量	105 kg	形名	PDS-60-1510XN
設計	担当	検図	承認	図番	H9668/B
中	中	自	松	発行	
西	西	下	下		
単位	mm	第三角法		東芝ライテック株式会社	