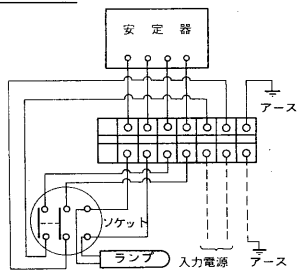


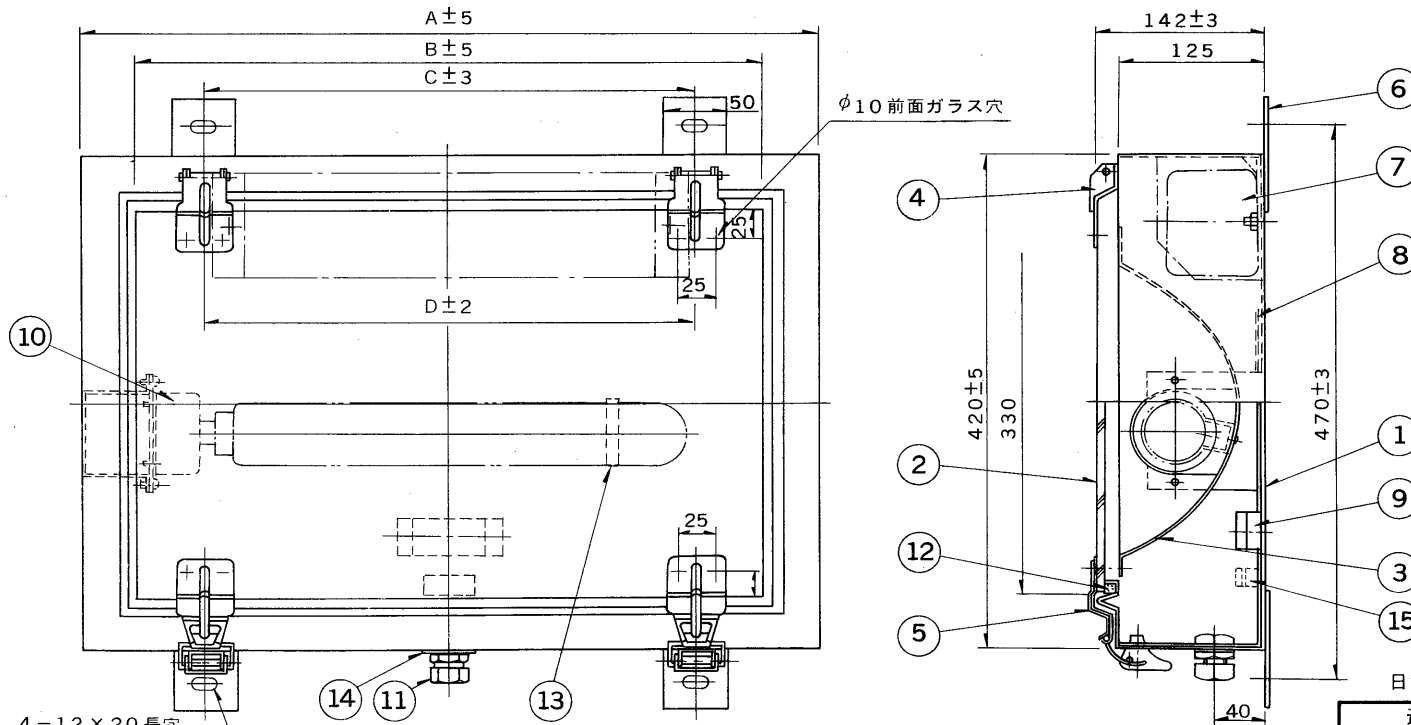
E 27035

'89.7 (D) 009

結線図



部番	部品名	個数	材質	摘要	部番	部品名	個数	材質	摘要
9	端子台	1	樹脂	7Pカバー付(1P, E体)	1	灯体	1	SUS 304 t1.2	塗装
10	ソケット	1	樹脂	SB-22D-5NN	2	照明カバー	1	強化ガラス t5.0	透明
11	コネクタ	1	樹脂	SC-4Aタイプ	3	反射板	1	A1080P t0.8	電解研磨
12	パッキン	1	シリコン単泡 スポンジ	グレー	4	ヒンジ	下記	SUS 304 t1.5	
13	ランプホルダー	1	SUS 304 t1.0		5	ラッチ	下記	SUS 304 t1.5	
14	銘板	1	マイラー		6	取付脚	4	SUS 304 t3.0	
15	ケーブル押え	1	SUS 304		7	安定器	1		
					8	内部配線		耐熱ビニール線	1.25mm

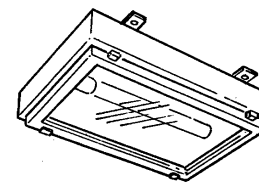


アース端子  
アースは器具内の端子台より、とるものとします。  
使用ケーブルサイズ(外径)がφ10.6~φ12.0  
以外の場合はご連絡ください。

- 塗装仕様
1. ウォッシュプライマー処理
  2. エポキシ変性メラミン樹脂塗料2回塗りの焼付塗装  
マンセルN7

日本道路公団殿仕様適合品 防水性能:防噴流形

項目	形式	TNX-035-S	TNX-055-S	TNX-090-S	TNX-135-S
形名	NDQ-341C-S	NDQ-541C-S	NDQ-941C-S	NDQ-1341C-S	
ランプワット	35W	55W	90W	135W	
灯体長A	500	600	700	960	
ガラス長B	408	508	608	868	
取付ピッチC	300	400	500	700	
ヒンジ・ラッチピッチD	300	400	500	380×2	
ヒンジ・ラッチ数	2	2	2	3	



適合安定器		形名	NDQ-341C-S~ NDQ-1341C-S (TNX-035-S~ TNX-135-S)
低圧ナトリウムランプ用 安定器 (器具内蔵用)		品名	東芝ナトリウム トンネル照明器具
設計	担当	検図	承認
番	発行	N1085/A	
単位 mm	第三角法	東芝ライテック株式会社	