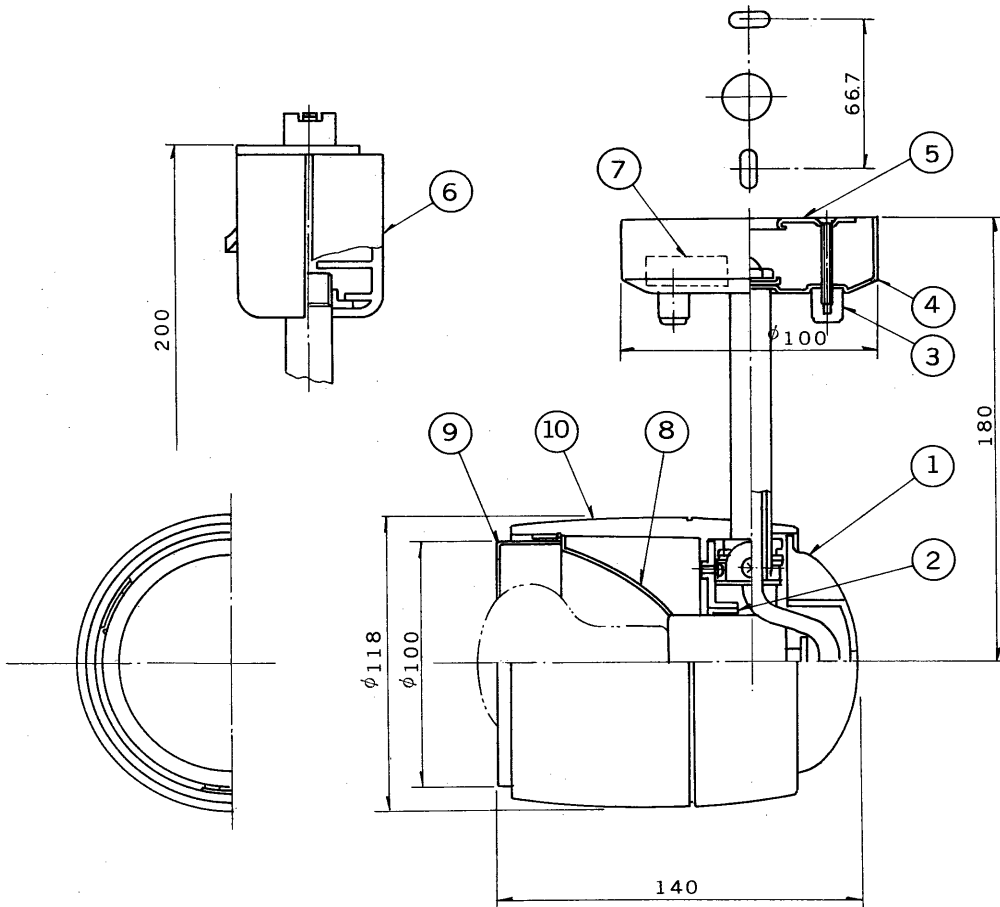


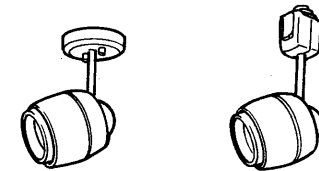
※施工上の注意とご使用上の注意はカタログ・取扱説明書をお読みください。

E 27035

'89.8 (D) 188



部番	部品名	個数	材質	摘要	
1	本体カバー	1	ADC	アクリル焼付塗装・グレー	
2	本体	1	ADC		
3	化粧ナット	2	B s BM	アクリル焼付塗装・下表参照	本体
4	フランジ	1	SEC t0.6	アクリル焼付塗装・下表参照	
5	サポート	1	SPG t1.2		組立
6	「ライティングレール®」用プラグ	1	ポリカーボ	下表参照	
7	端子台	1		DFC-3608	
8	ミラー	1	アルミ		セード
9	ホルダー	1	SPC t0.8	アクリル焼付塗装・グレー	組立
10	セード	1	ADC	アクリル焼付塗装・下表参照	



フランジタイプ 「ライティングレール®」タイプ
(本体:MEF-6000) (本体:MEP-6000)

組合せ形名	本体形名	セード形名	塗装色
MAM-6000F (W)	MEF-6000 (W)	MAM-6000 (W)	白
" (K)	" (K)	" (K)	黒
MAM-6000P (W)	MEP-6000 (W)	MAM-6000 (W)	白
" (K)	" (K)	" (K)	黒

電圧	適合光源	重量	形名	MAM-6000F (W) MAM-6000F (K) MAM-6000P (W) MAM-6000P (K)	東芝白熱灯スポットライト
100V	レフランプミゼット形 RF100V57WM	1.1 kg	品名		
設計	担当	検図	承認	図番	Z5022/A
伊丹	橋本	橋本	橋本	発行	
単位	mm	第三角法	東芝ライテック株式会社		