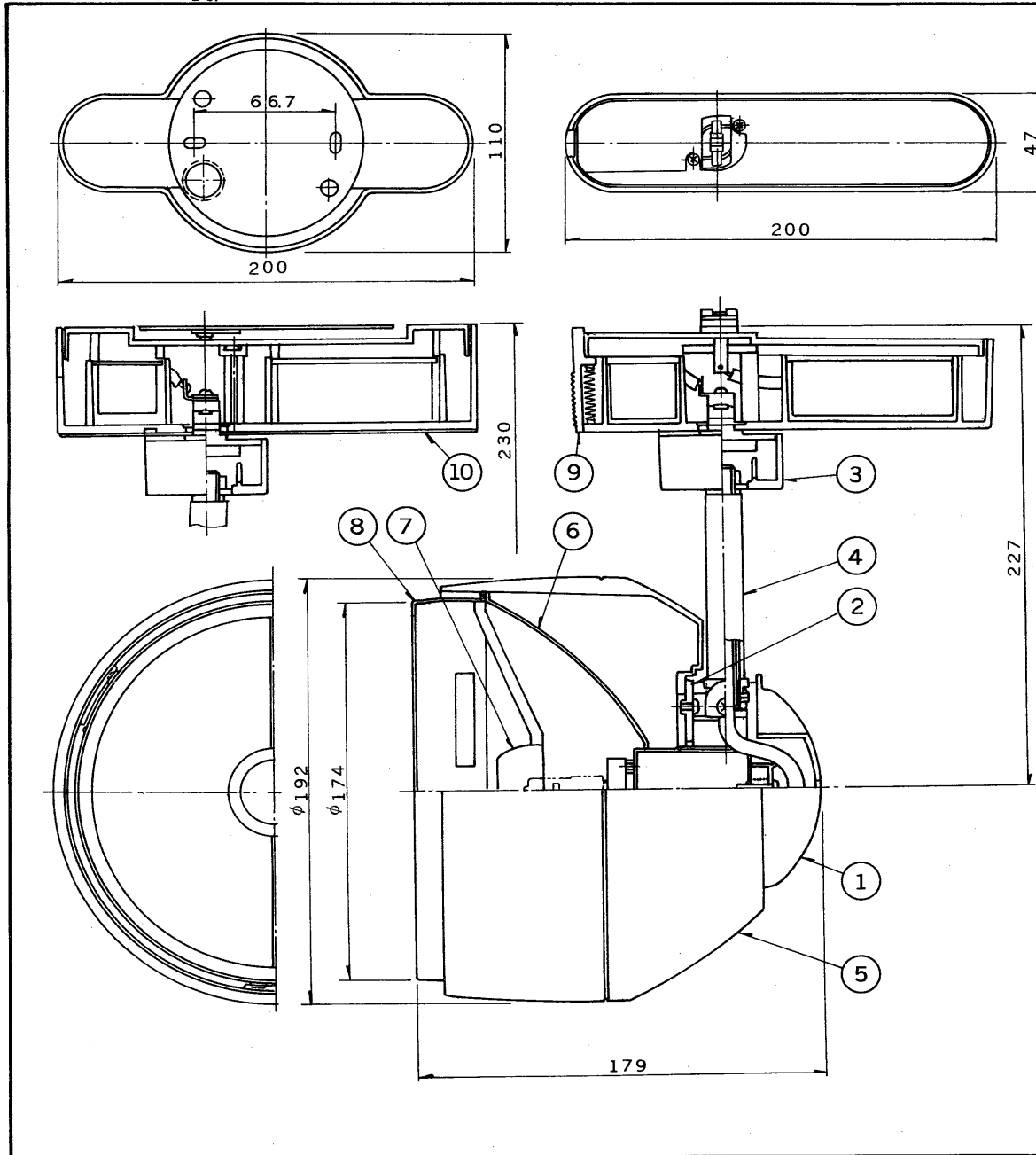


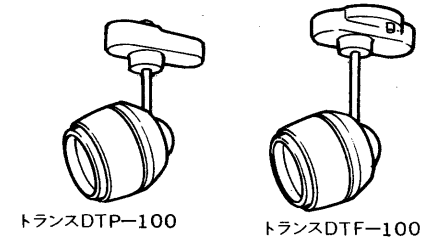
※施工上の注意とご使用上の注意はカタログ・取扱説明書をお読みください。

E 27035

'89. 10. 188



| 部番 | 部品名 | 個数 | 材質 | 摘要 |
|----|-----------|----|-----------|------------------|
| 1 | 本体カバー | 1 | ADC | アクリル焼付塗装・グレー |
| 2 | 本体 | 1 | ADC | 本体組立 |
| 3 | プラグ | 1 | ポリカーボ | |
| 4 | パイプ | 1 | STKM t1.6 | アクリル焼付塗装・下表参照 |
| 5 | セード | 1 | ADC | アクリル焼付塗装・下表参照 |
| 6 | ミラー | 1 | アルミ | セード組立 |
| 7 | ランプキャップ | 1 | SUS | 塗装・黒 |
| 8 | ホルダー | 1 | SPC t0.8 | アクリル焼付塗装・グレー |
| 9 | 12V電子トランス | 1 | ポリカーボ | 塗装・下表参照 DTP-100N |
| 10 | 12V電子トランス | 1 | ポリカーボ | 塗装・下表参照 DTF-100N |



| 組合せ形名 | 本体形名 | セード形名 | トランス形名 | 塗装色 |
|------------------|------------|-------------|-------------|-----|
| LMM-1000F(W)-100 | LG-1000(W) | LMM-1000(W) | DTF-100N(W) | 白 |
| LMM-1000P(W)-100 | | | DTP-100N(W) | |
| LMM-1000F(K)-100 | LG-1000(K) | LMM-1000(K) | DTF-100N(K) | 黒 |
| LMM-1000P(K)-100 | | | DTP-100N(K) | |
| LWM-1000F(W)-100 | LG-1000(W) | LWM-1000(W) | DTF-100N(W) | 白 |
| LWM-1000P(W)-100 | | | DTP-100N(W) | |
| LWM-1000F(K)-100 | LG-1000(K) | LWM-1000(K) | DTF-100N(K) | 黒 |
| LWM-1000P(K)-100 | | | DTP-100N(K) | |

| | | | | |
|-----|------------------|-----------|----|--|
| 電圧 | 適合光源 | 重量 | 形名 | LMM-1000F(W),(K) LMM-1000P(W),(K) LWM-1000F(W),(K) LWM-1000P(W),(K) |
| 12V | ネオハロゲンミニ 100W | 1.8 kg | 品名 | |
| | | | | 東芝スポットライト |
| 設計 | 担当 | 検図 | 承認 | 図番 |
| 伊丹 | 伊丹 | 伊丹 | 伊丹 | Z5021/B |
| 単位 | mm | 第三角法 | | 東芝ライテック株式会社 |