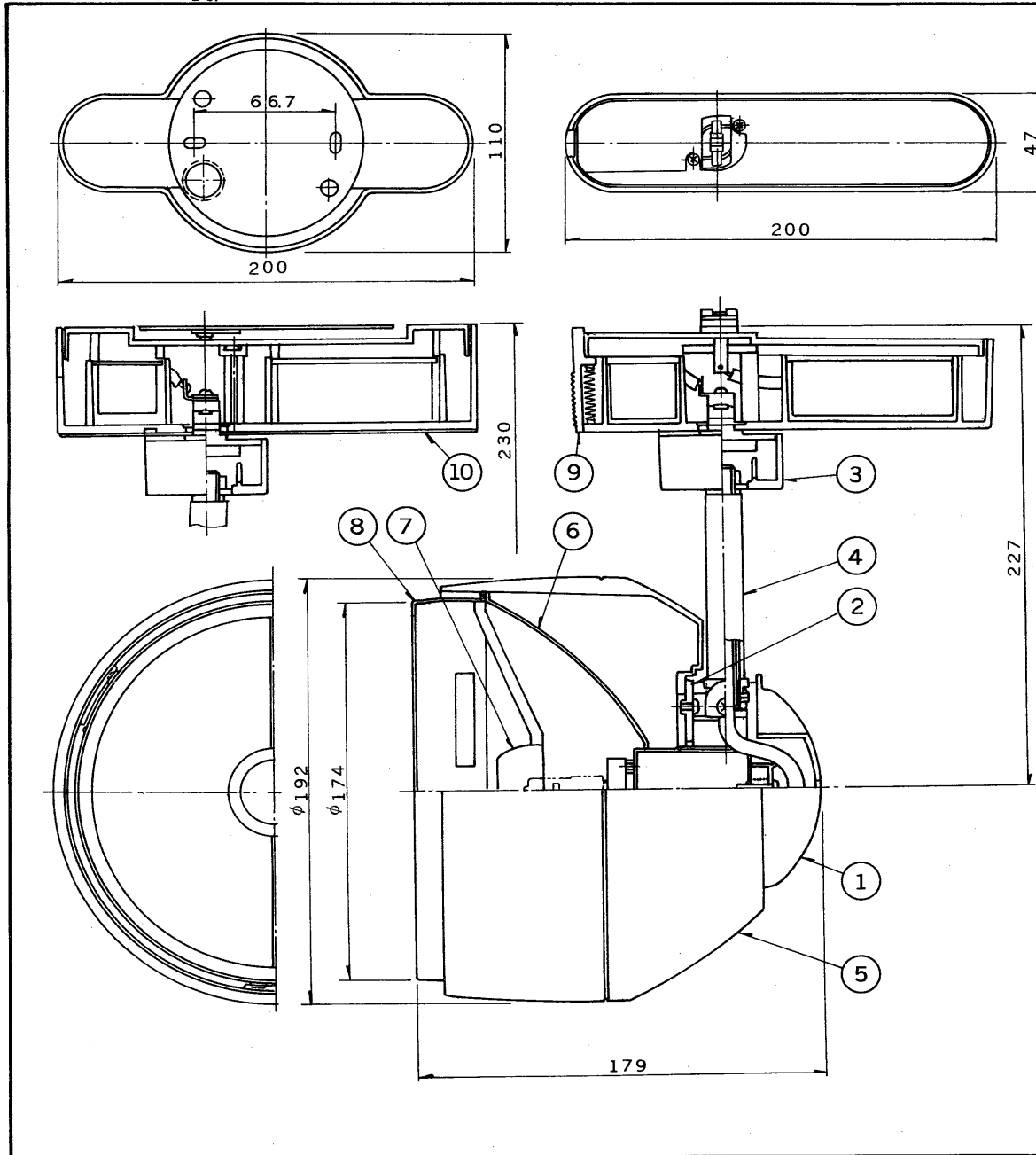


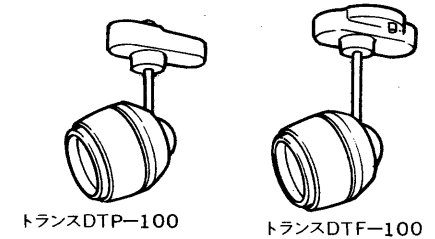
※施工上の注意とご使用上の注意はカタログ・取扱説明書をお読みください。

E 27035

'89. 10. 188



部番	部品名	個数	材質	摘要
1	本体カバー	1	ADC	アクリル焼付塗装・グレー
2	本体	1	ADC	
3	プラグ	1	ポリカーボ	塗装・下表参照
4	パイプ	1	STKM t1.6	アクリル焼付塗装・下表参照
5	セード	1	ADC	アクリル焼付塗装・下表参照
6	ミラー	1	アルミ	
7	ランプキャップ	1	SUS	塗装・黒
8	ホルダー	1	SPC t0.8	アクリル焼付塗装・グレー
9	12V電子トランス	1	ポリカーボ	塗装・下表参照 DTP-100N
10	12V電子トランス	1	ポリカーボ	塗装・下表参照 DTF-100N



組合せ形名	本体形名	セード形名	トランス形名	塗装色
LMM-1000F(W)-100	LG-1000(W)	LMM-1000(W)	DTF-100N(W)	白
LMM-1000P(W)-100			DTP-100N(W)	
LMM-1000F(K)-100	LG-1000(K)	LMM-1000(K)	DTF-100N(K)	黒
LMM-1000P(K)-100			DTP-100N(K)	
LWM-1000F(W)-100	LG-1000(W)	LWM-1000(W)	DTF-100N(W)	白
LWM-1000P(W)-100			DTP-100N(W)	
LWM-1000F(K)-100	LG-1000(K)	LWM-1000(K)	DTF-100N(K)	黒
LWM-1000P(K)-100			DTP-100N(K)	

電圧	適合光源	重量	形名	LMM-1000F(W),(K) LMM-1000P(W),(K) LWM-1000F(W),(K) LWM-1000P(W),(K)
12V	ネオハロゲンミニ 100W	1.8 kg	品名	東芝スポットライト
設計	担当	検図	承認	図番
伊丹	伊丹	伊丹	伊丹	Z5021/B
単位	mm	第三角法	発行	東芝ライテック株式会社