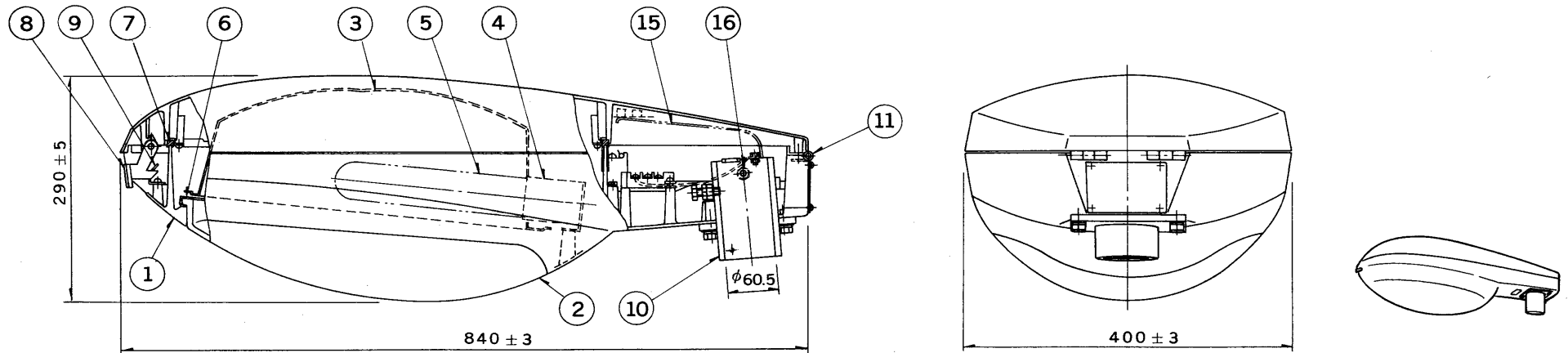


※施工上の注意とご使用上の注意はカタログ・取扱説明書をお読みください。

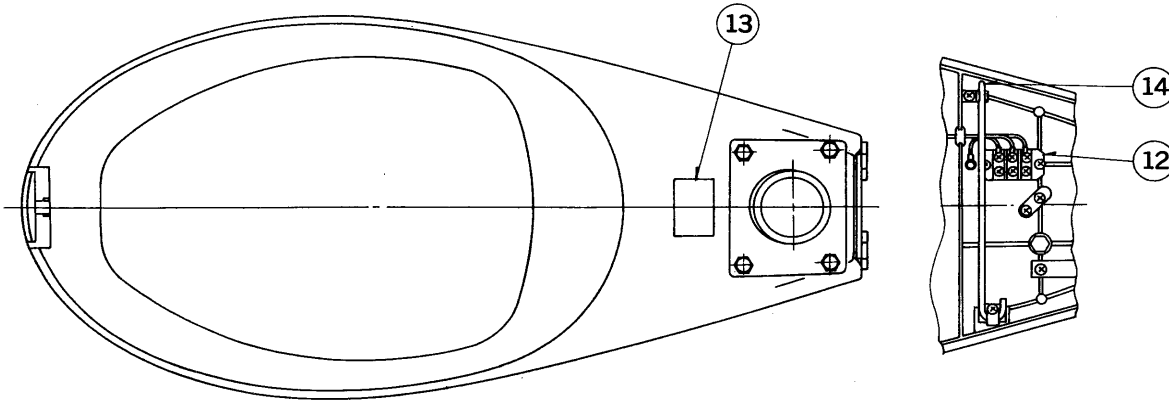
E 27035

'89.12 (D) 040

部番	部品名	個数	材質	摘要	部番	部品名	個数	材質	摘要
9	掛金	1	SUS304		1	本体	1組	ADC 12	塗装
10	取付金具	1	SS	塗装(M10×30)	2	グローブ	1	硬質ガラス	
11	丁番	2	SUS304		3	反射板	1	A1050P	シリカコーティング
12	端子台	1	磁器	3P	4	ソケット	1	磁器	E 39
13	銘板	1	AIN30H		5	ランプ	1	組立品	
14	ストッパー	1	SS41	MFZnIII-C	6	パッキン	1	EPR	
15	バネ	1	SK5	MFZnIII-C	7	パッキン	1	EPR	
16	六角ボルト	1	BS	NBNi II (M8×25)	8	ラッチ	1	ZDC2	MZCr III



仕様 メラミン焼付塗装
標準色：シルバー



屋外用 防雨形

電圧	適合ランプ	重量	形名	KSN-3H
	NH(T)360・L	16.4 kg	品名	
				東芝道路照明器具
設計	担当	検図	承認	図番
設計	担当	検図	承認	H1392/A
単位	mm	第三角法		発行
				東芝ライテック株式会社