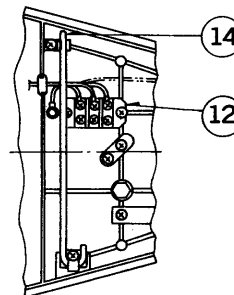
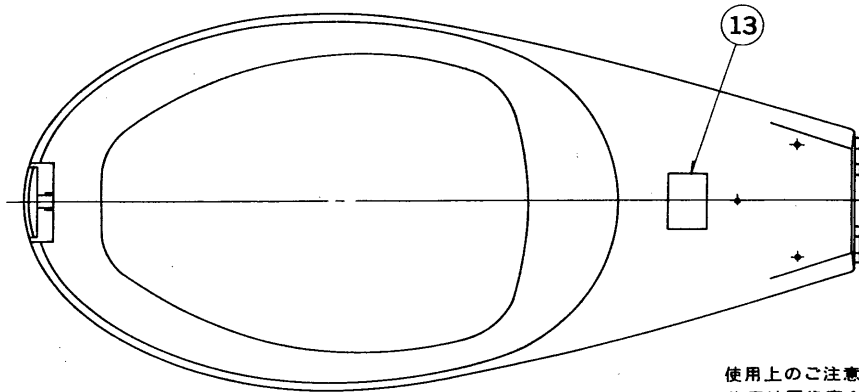
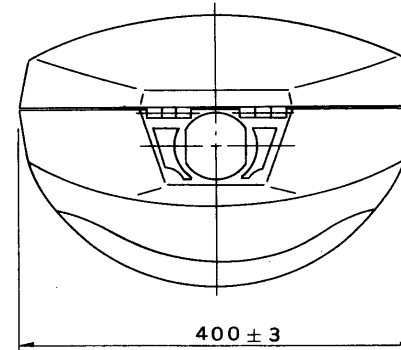
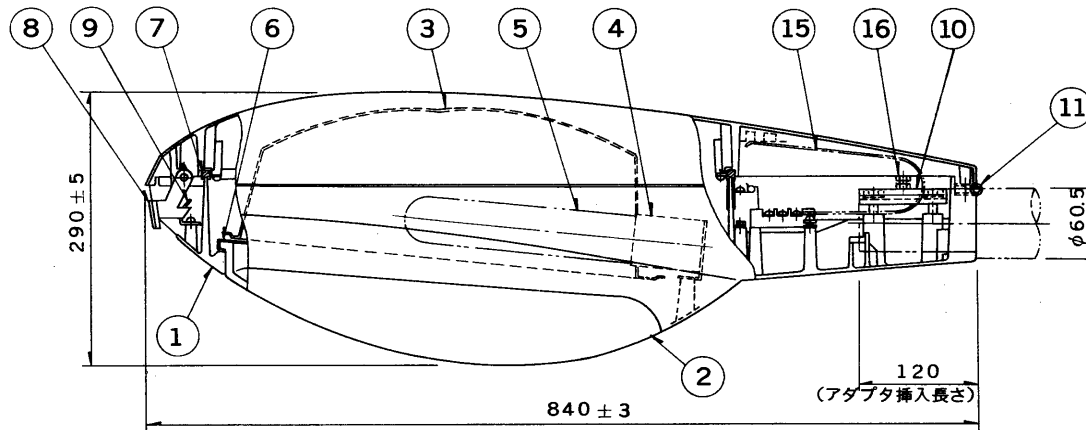


E27035

'89.12 (D) 040

部番	部品名	個数	材質	摘要	部番	部品名	個数	材質	摘要
9	掛金	1	SUS304		1	本体	1組	ADC12	塗装
10	ボール支持金具	1	SS41	MFZnⅢ-C(M10×40)	2	グローブ	1	硬質ガラス	
11	丁番	2	SUS304		3	反射板	1	A1050P	シリカコーティング
12	端子台	1	磁器	3P	4	ソケット	1	磁器	E39
13	銘板	1	A1N30H		5	ランプ	1	組立品	
14	ストッパー	1	SS41	MFZnⅢ-C	6	パッキン	1	EPR	
15	バネ	1	SK5	MFZnⅢ-C	7	パッキン	1	EPR	
16	六角ボルト	1	BS	NBNiⅡ(M8×25)	8	ラッチ	1	ZDC2	MZCrⅢ



仕様 メラミン焼付塗装
標準色：シルバー

屋外用 防雨形

使用上のご注意
塩害地区や腐食性ガスの発生する場所では
別途耐食形をご指定ください。

電圧	適合ランプ	重量	形名	KSN-3	
	NH(T)360・L	16.4 kg	品名		東芝道路照明器具
設計	担当	検図	承認	図番	H1391/A
				発行	
単位	mm	第三角法		東芝ライテック株式会社	