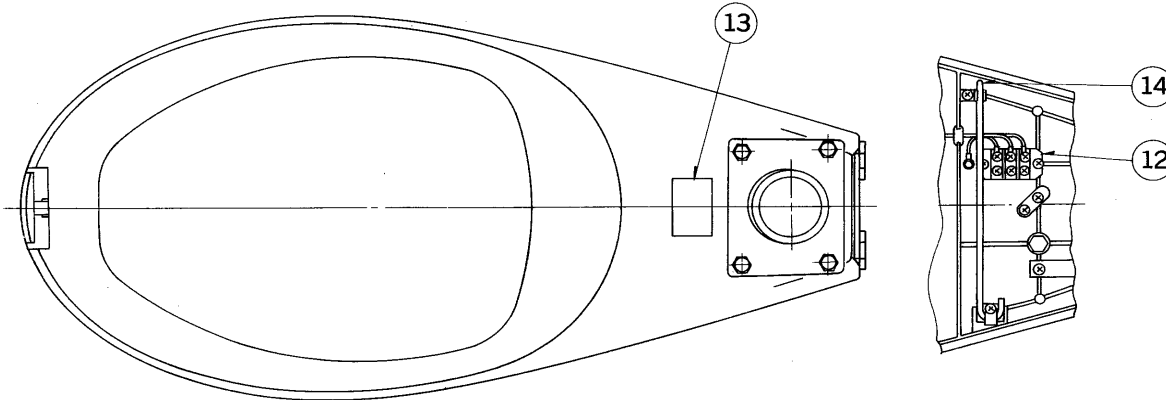
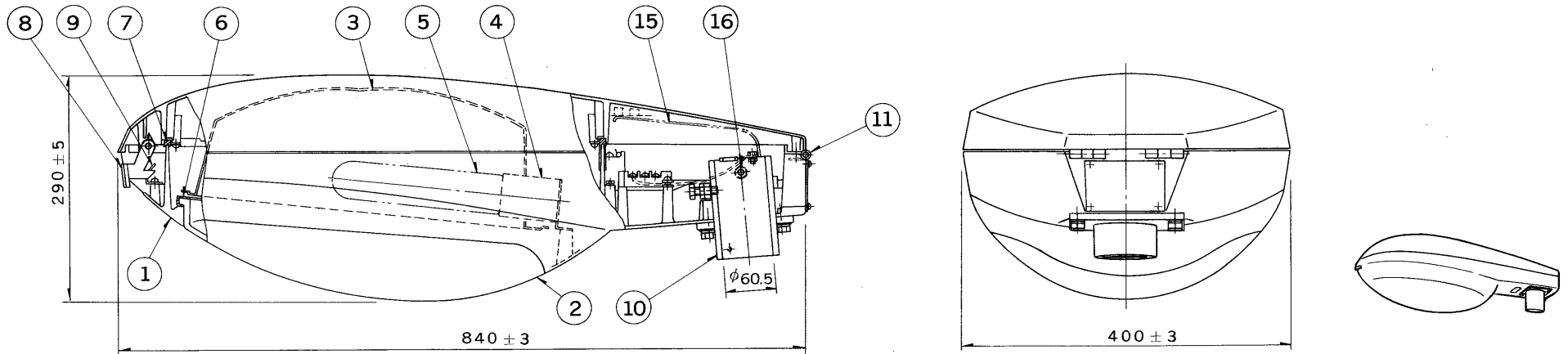


E 27035

'89.12 (D) 040

部番	部品名	個数	材質	摘要	部番	部品名	個数	材質	摘要
9	掛 金	1	SUS304		1	本 体	1組	ADC 12	塗装
10	取付金具	1	SS	塗装(M10×30)	2	グ ロ ー プ	1	硬質ガラス	
11	丁 番	2	SUS304		3	反 射 板	1	A1050P	シリカコーティング
12	端 子 台	1	磁 器	3P	4	ソ ケ ッ ト	1	磁 器	E 39
13	銘 板	1	AIN30H		5	ラ ン プ	1	組 立 品	
14	ス ト ッ パ ー	1	SS41	MFZnⅢ-C	6	パ ッ キ ン	1	EPR	
15	パ ネ	1	SK5	MFZnⅢ-C	7	パ ッ キ ン	1	EPR	
16	六 角 ボ ル ト	1	BS	NBNiⅡ (M8×25)	8	ラ ッ チ	1	ZDC 2	MZCrⅢ



仕 様 メラミン焼付塗装
標準色：シルバー

屋外用 防雨形

電圧	適合ランプ	重量	形名	KSN-2H
	NH(T)110・L NH(T)180・L NH(T)220・L	16.4 kg	品名	
設計	担当	検図	承認	図番
				H1390/A
単位 mm	第三角法			発行
東芝ライテック株式会社				