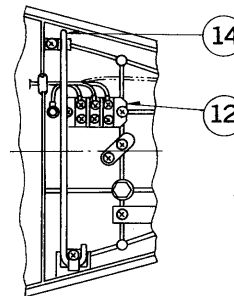
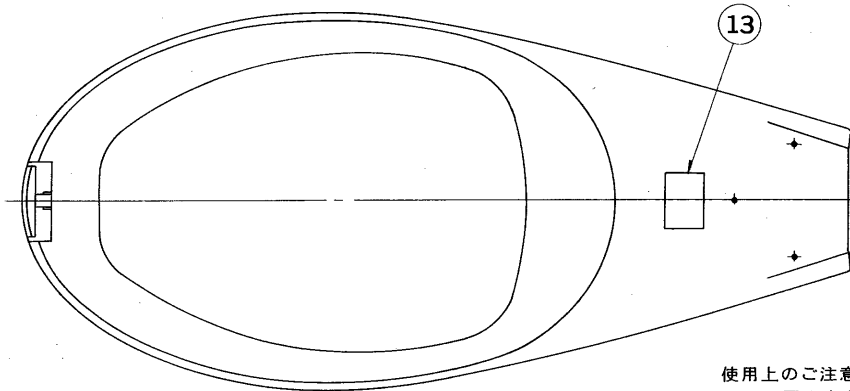
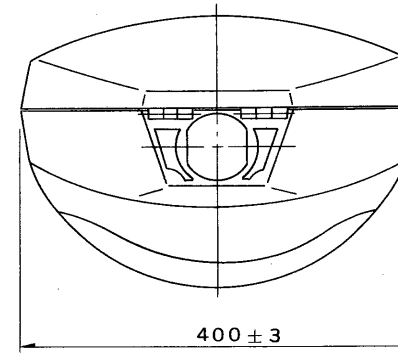
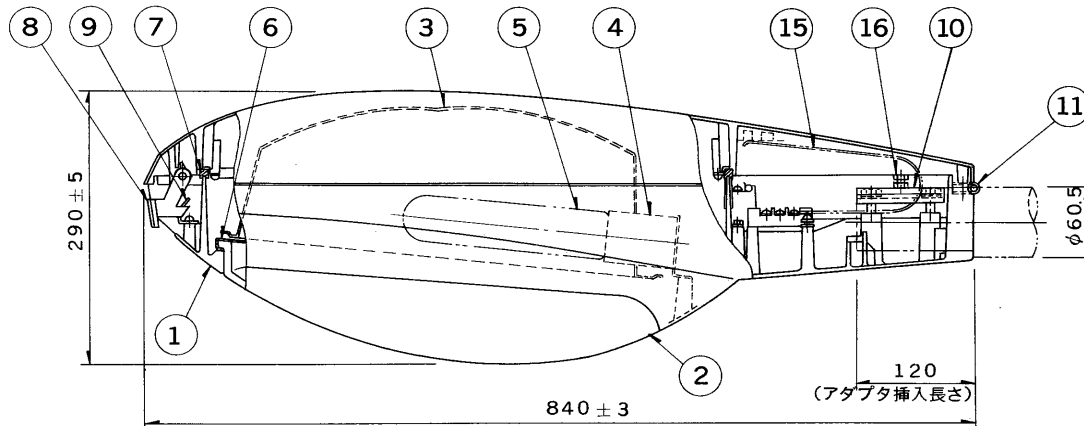


E 27035

'89.12 (D) 040

部番	部品名	個数	材質	摘要	部番	部品名	個数	材質	摘要
9	掛 金	1	SUS304		1	本 体	1組	ADC 12	塗装
10	ボール支持金具	1	SS41	MFZn III-C (M10×40)	2	グ ロ ー プ	1	硬質ガラス	
11	丁 番	2	SUS304		3	反 射 板	1	A1050P	シリカコーティング
12	端 子 台	1	磁 器	3P	4	ソ ケ ッ ト	1	磁 器	E 39
13	銘 板	1	A1N30H		5	ラ ン プ	1	組 立 品	
14	ス ト ッ パ ー	1	SS41	MFZn III-C	6	パ ッ キ ン	1	E P R	
15	バ ネ	1	SK 5	MFZn III-C	7	パ ッ キ ン	1	E P R	
16	六 角 ボ ル ト	1	B S	NBNi II (M8×25)	8	ラ ッ チ	1	ZDC 2	MZCr III



仕 様 メラミン焼付塗装  
標準色：シルバー

屋外用 防雨形

使用上のご注意  
塩害地区や腐食性ガスの発生する場所では  
別途耐食形とご指定ください。

電圧	適合ランプ	重量	形名	K S N - 2
	NH(T)110・L NH(T)180・L NH(T)220・L	16.4 kg	品名	
設計	担当	検図	承認	図番
				H 1 3 8 9 / A
単位	mm	第三角法		発行
				東芝ライテック株式会社