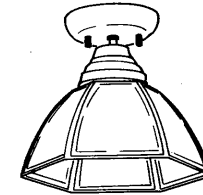
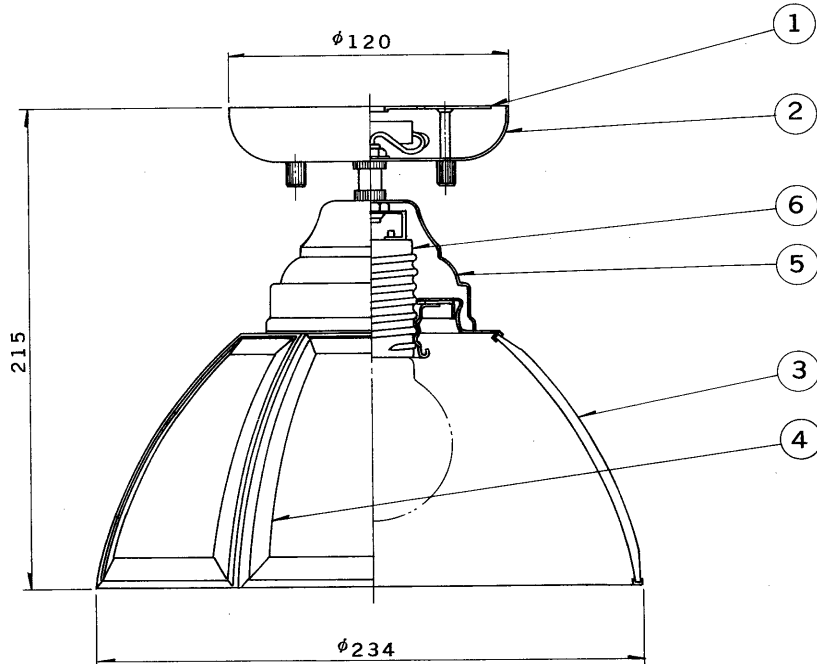
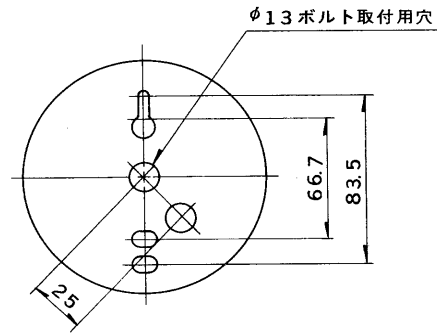


※施工上の注意とご使用上の注意はカタログ・取扱説明書をお読みください。

E 27035

'89.7(D) 214



部番	部品名	個数	材質	摘要
1	取付板	1	SPC t2.0	亜鉛クロメート
2	本体	1	SPC t1.6	金色古味仕上
3	グローブ	1	ガラス	珪面取ガラス
4	グローブ枠	1	B s P	金色古味仕上
5	グローブ受金具	1	SPC t0.8	金色古味仕上
6	ソケット	1	磁器	(E26)
7				
8				

電圧	適合光源	重量	形名	ISG-2105	
100V	クリヤーボール G80 60W	1.3 Kg	品名		セミオーダライトシリーズ
設計	担当	検図	承認	図番	SL1432/A
				発行	
単位 mm	第三角法		東芝ライテック株式会社		