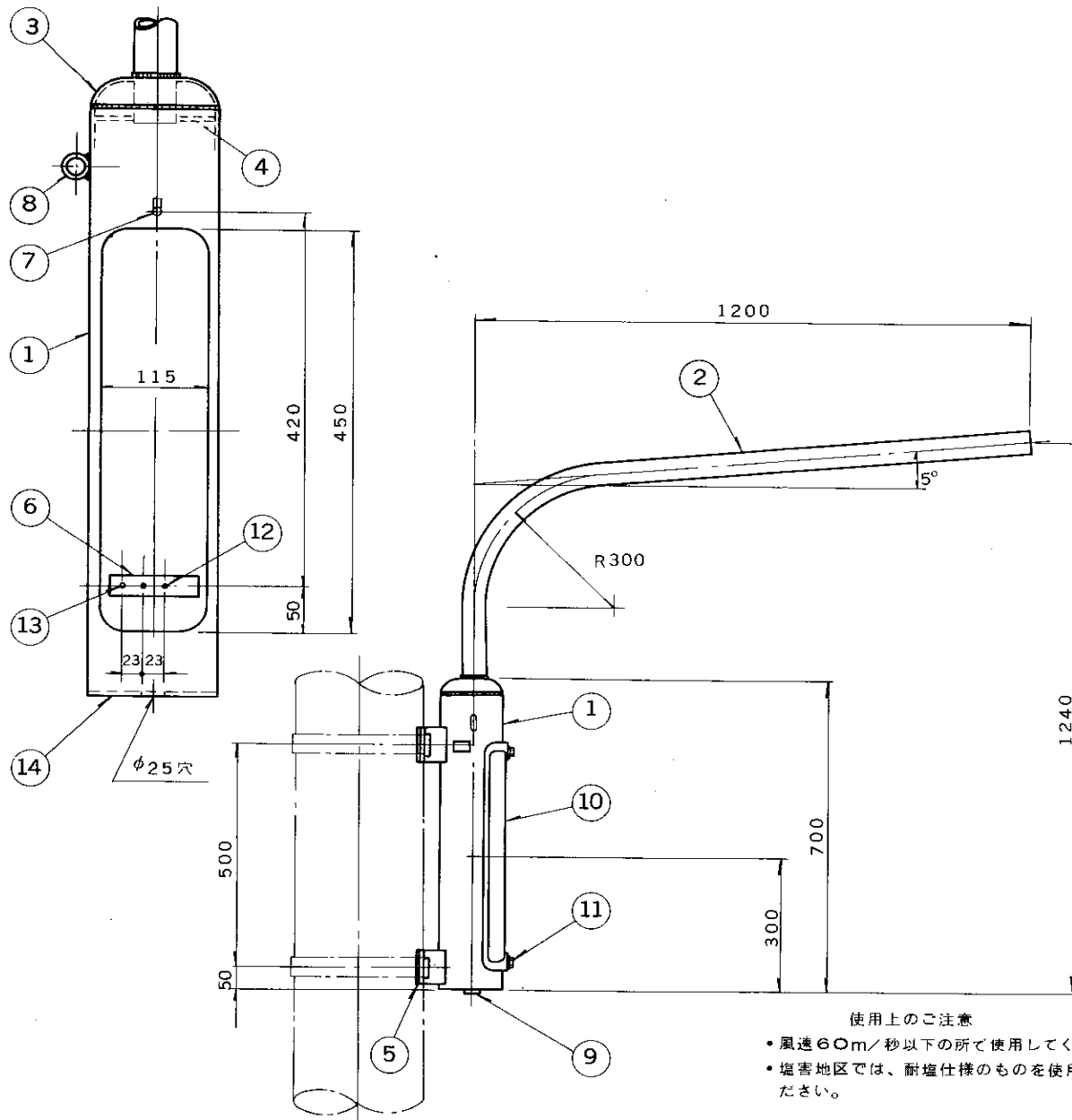


E 27035

'89.6 (D) 004



部番	部品名	個数	材質	摘要
1	安定器収納パイプ	1	STK	125A (φ139.8) 錆止塗装
2	アーム	1	STK	40A (φ48.6) 錆止塗装
3	接 手	1	SPC t3.2	①と②に溶接
4	円 板	1	SPC t3.2	①と②に溶接
5	バンド取付金具	2	SS t6	①に溶接
6	カットアウト取付板	1	SPH	①に溶接
7	フック	1	SWRM	①に溶接
8	架線フック	1	SWRM	①に溶接
9	ブッシング	1	クロロブレン	
10	蓋	1	SPC t1.6	錆止塗装 パッキン付
11	六角ボルト	2	SUS	M6×15
12	なべ小ねじ	2	BsW	MBNi M4×15
13	アース端子	1	BsW	MBNi M4
14	円 板	1	SPC	①に溶接

使用上のご注意
 ・風速60m/秒以下の所で使用してください。
 ・塩害地区では、耐塩仕様のものを使用してください。

電圧		重量	15.5 kg	形名	PJA-4125
設計	担当	検図	承認	図番	H9330/C
単位	mm	第三角法		東芝ライテック株式会社	