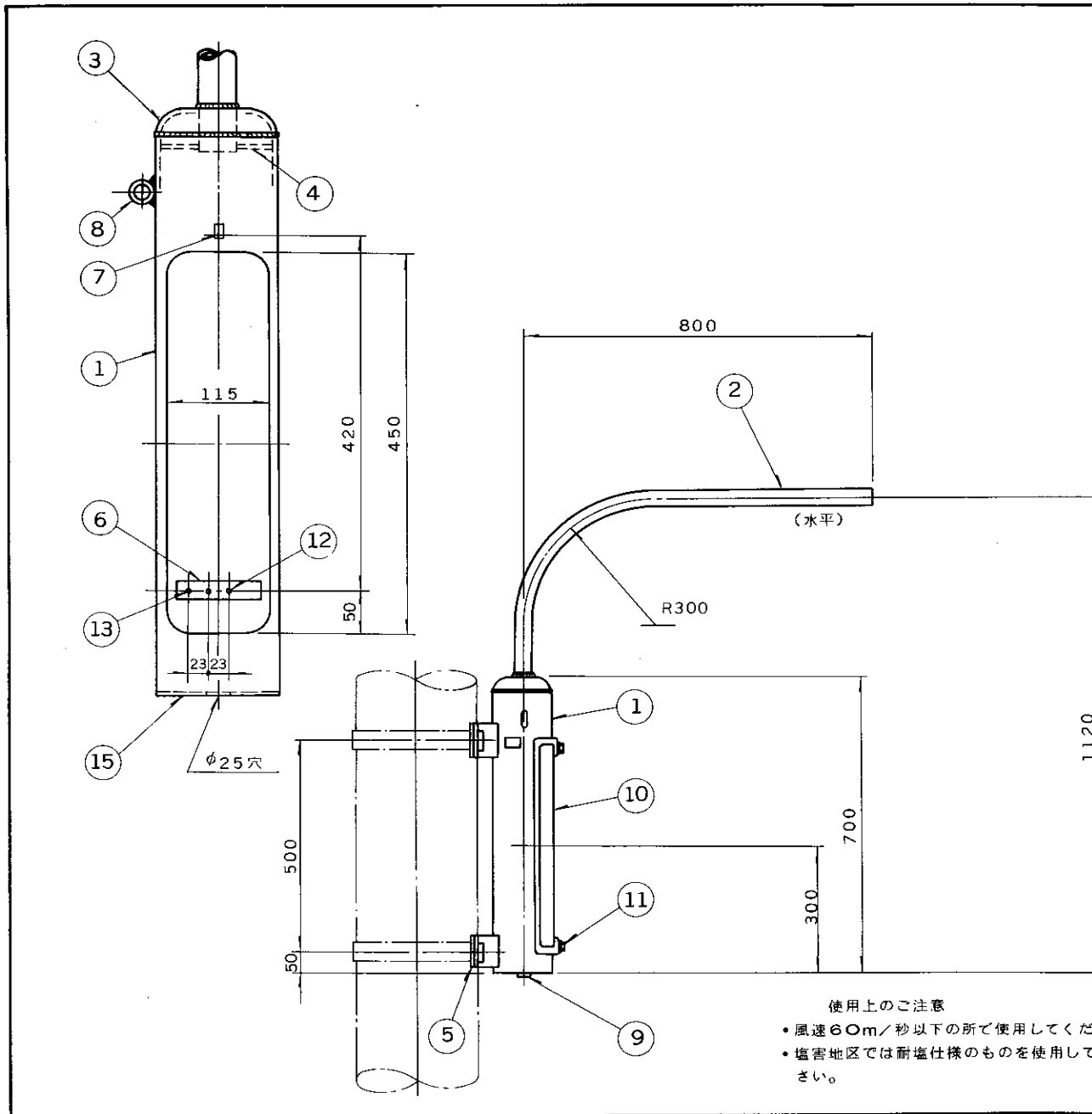
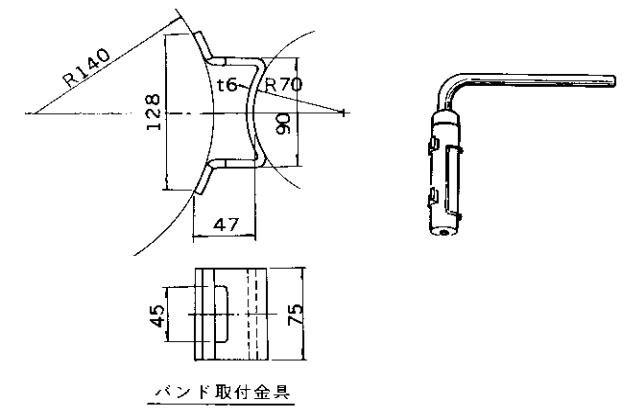


E 27035

'89.6 (D) 004



部番	部品名	個数	材質	摘要
1	安定器収納パイプ	1	STK	125A (φ139.8) 錆止塗装
2	アーム	1	STK	32A (φ42.7) 錆止塗装
3	接手	1	SPC t3.2	①と②に溶接
4	円板	1	SPC t3.2	①と②に溶接
5	バンド取付金具	2	SS t6	①に溶接
6	カットアウト取付板	1	SPH	①に溶接
7	フック	1	SWRM	①に溶接
8	架線フック	1	SWRM	①に溶接
9	フッシング	1	クロロレン	
10	蓋	1	SPC t1.6	錆止塗装 バッキン付
11	六角ボルト	2	SUS	M6×15
12	なべ小ねじ	2	BsW	MBNi M4×15
13	アース端子	1	BsW	MBNi M4
14	円板	1	SPC	①に溶接



バンド取付金具
取付バンド B-2 2本
仕上：錆止塗装

使用上のご注意
 ・風速60m/秒以下の所で使用してください。
 ・塩害地区では耐塩仕様のものを使用してください。

電圧	重量	形名	PJA-3085
	123 kg	品名	
設計	担当	検図	承認
番	番	番	番
単位 mm	第三角法	H9329/C	
		東芝ライテック株式会社	