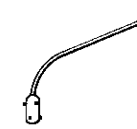
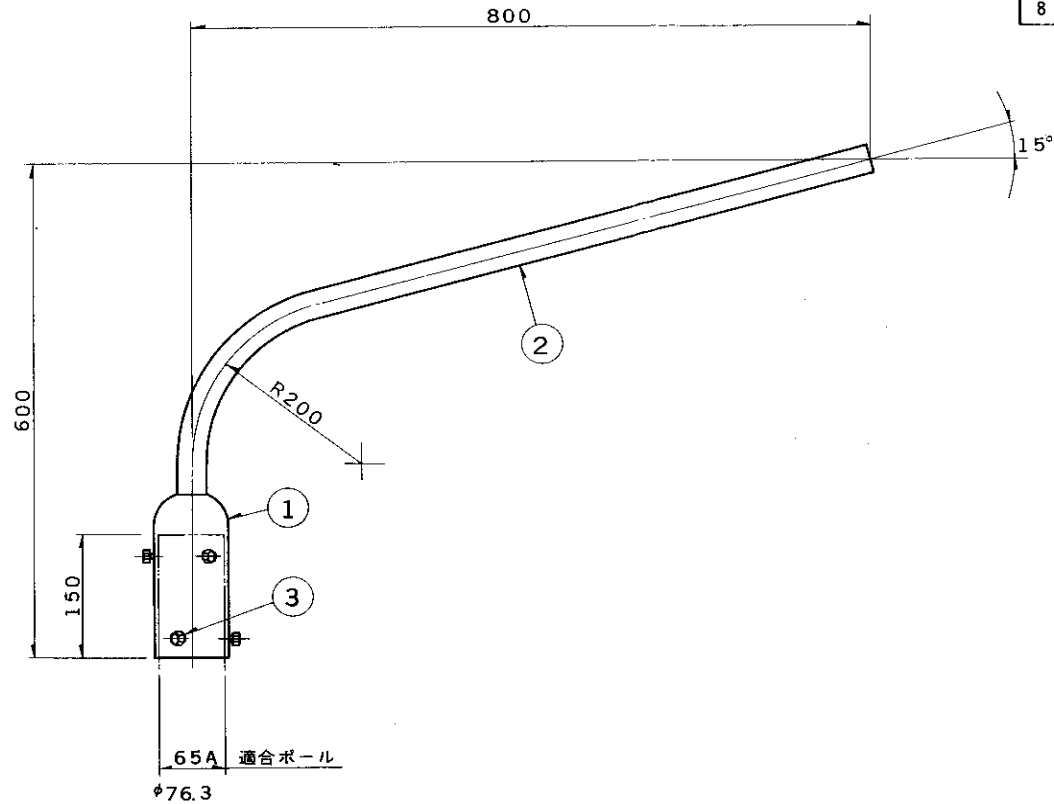


※施工上の注意とご使用上の注意はカタログ・取扱説明書をお読みください。

E17035A

S 56.3 (T) 004

部番	部品名	個数	材質	摘要
1	ジョイント	1	SGP	錆止塗装 80A φ89.1
2	アーム	1	SGP	①に溶接 25A φ34
3	六角ボルト	6	SWR	M8×12 MFZn-C
4				
5				
6				
7				
8				



仕上：錆止塗装

- ・ 風速60m以下の所で使用してください。
- ・ 塩害地区では、耐塩仕様のもを使用してください。

		重量	形名	PJA-21
		3.1 kg	品名	
設計	担当	検図	承認	図番
				H9407/A
単位	mm	第三角法		発行
				東芝ライテック株式会社