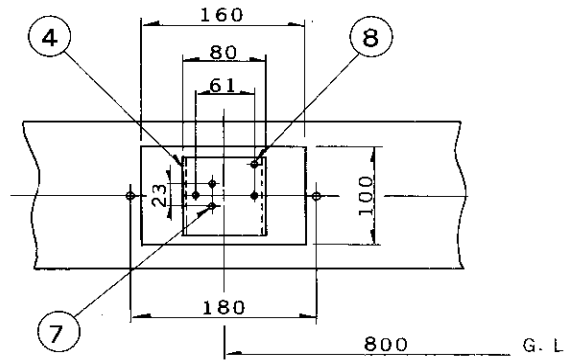
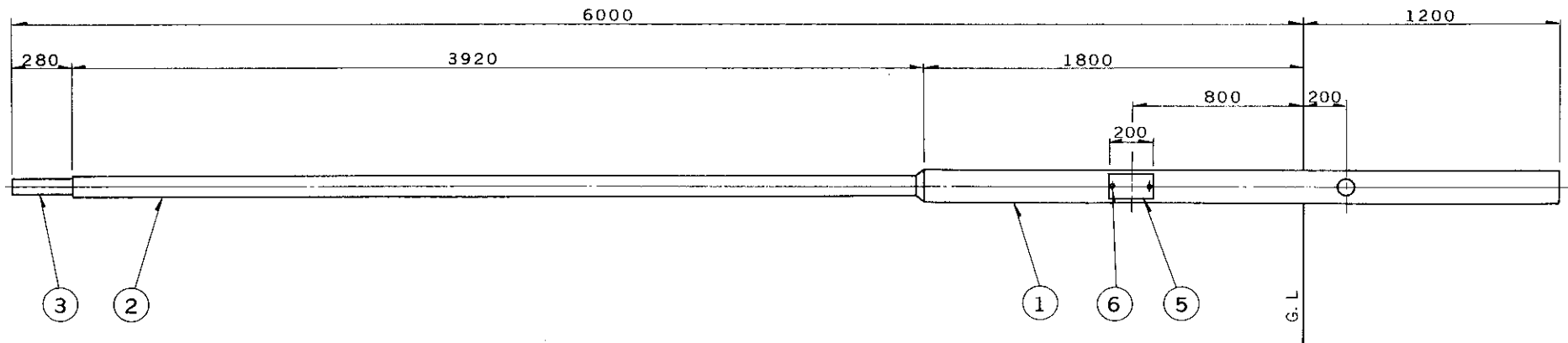


※施工上の注意とご使用上の注意はカタログ・取扱説明書をお読みください。

E17035A S. 62. 1. 004, 064



部番	部品名	個数	材質	摘要
1	一段ポール	1	STKR □150	錆止塗装
2	二段ポール	1	STKR □100	錆止塗装
3	アダプター	1	STKR □90	②に溶接
4	スイッチ取付板	1	SPC	①に溶接
5	蓋	1	SPC	
6	六角ボルト	2	SUS	M6
7	ナベ小ねじ	2	BsW	M4 MBNi
8	アース端子	1	BsW	M4 MBNi



使用上のご注意

- 風速50m/秒以下の所で使用してください
- 塩害地区では耐塩仕様のものを使用してください。
- 角形ポールですから、ポール建柱の際は器具(アーム)の方向に合わせて建柱してください。

電圧		重量	105 kg	形名	PDS-60-1510X
設計	担当	検図	承認	図番	H9607/B
単位 mm			第三角法	発行	
東芝ライテック株式会社					