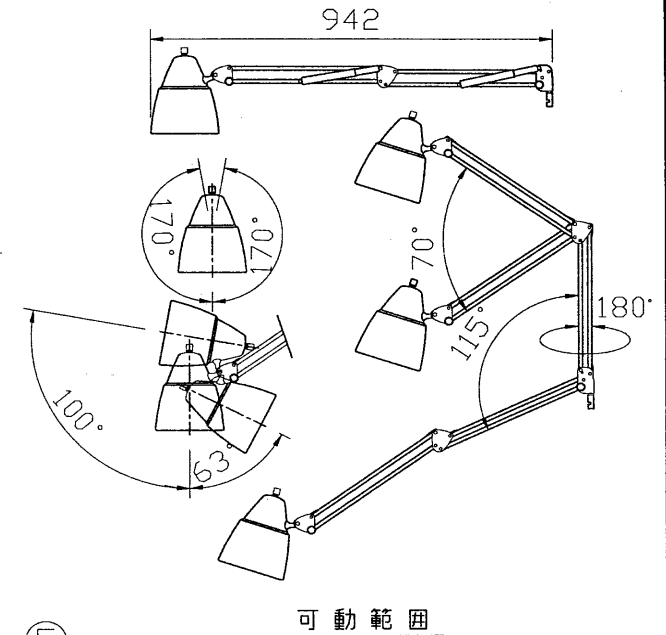
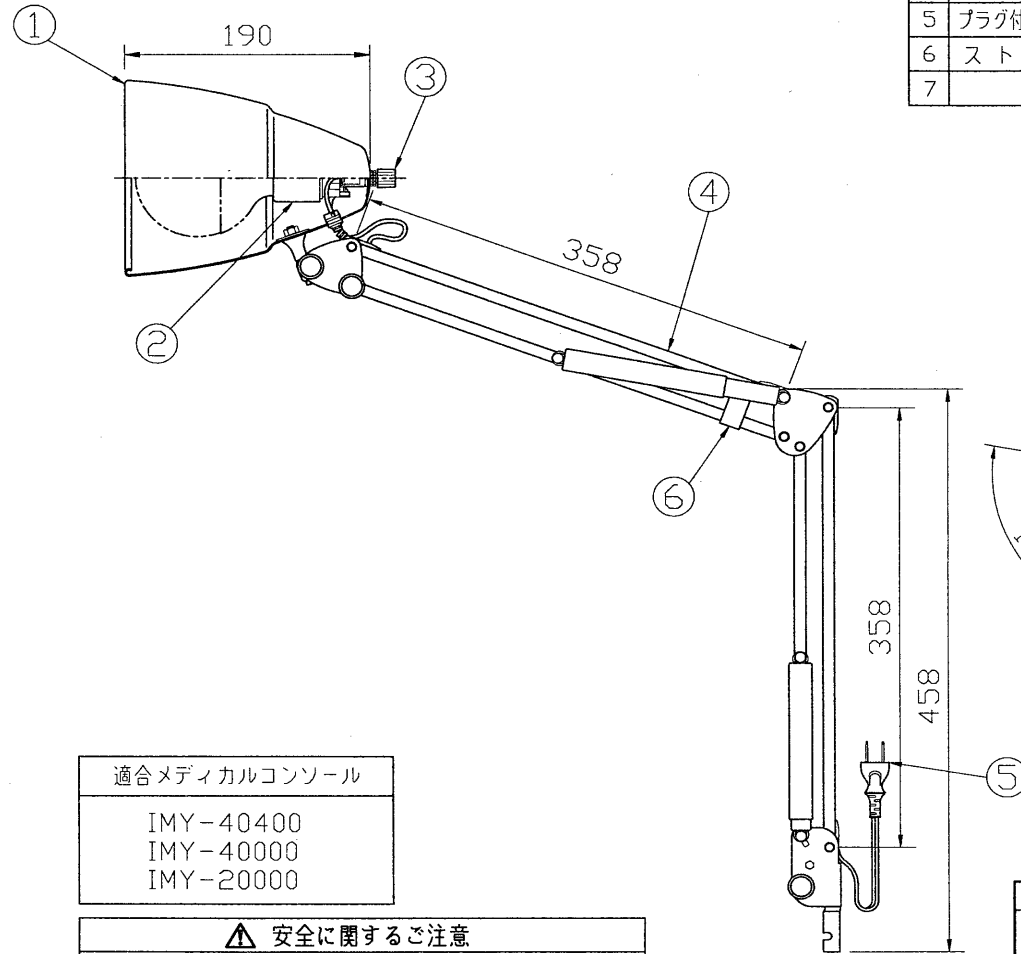
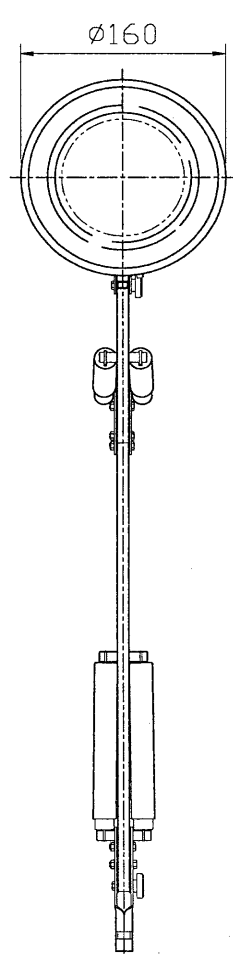


部番	部品名	個数	材質	摘要
1	灯 体	1	アルミ t1.0	メラミン焼付塗装(白色)
2	ソ ケ ッ ト	1	磁 器	DIS-1013(E26)
3	ス イ ッ チ ツ マ ミ	1	ABS	
4	ア ー ム	1		TO-1
5	プラグ付き電源コード	1	VFF	0.75mm <sup>2</sup> コード有効長200mm
6	ス ト ッ パ ー	1	POM	( 付 属 品 )
7				



適合メディカルコンソール
IMY-40400
IMY-40000
IMY-20000

**⚠ 安全に関するご注意**

下記の注意事項を守ることの困難な方が使う恐れのある場所では使用しないでください。火災・破損・傷害の原因となります。

- ・必ず適合光源を使用してください。
- ・指定以外の光源を使用すると火災の原因となります。
- ・毛布や枕などの布類や紙などの器具にかぶせたり、近くに置いたりして使用しないでください。火災の原因となります。

メディカルコンソール取付用

型式	適合光源	質量(kg)	形名	IL-12001N
100	電球形蛍光灯15W 一般照明用電球60Wまで (別売)	1.1	品名	東芝照明器具
設計	担当	検図	承認	図番
藤井	藤井	丸山	松下	L1478/B
単位	mm	第三角法	東芝ライテック株式会社	