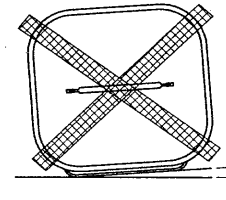
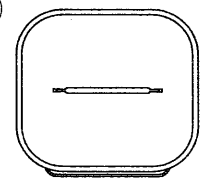
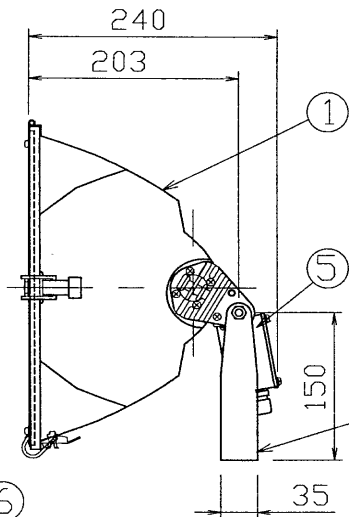
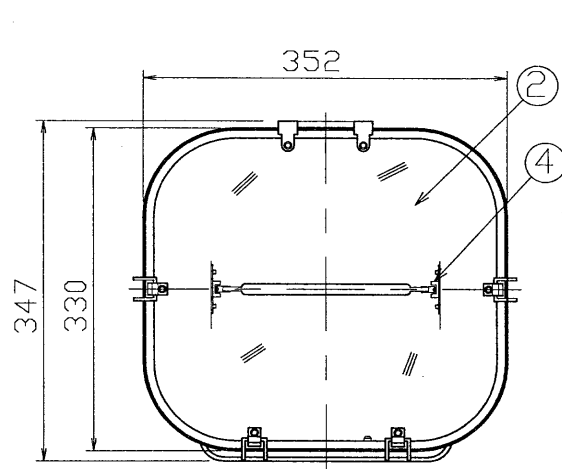


TOSHIBA

'98.11. 382

部番	部品名	個数	材質	摘要
1	反射板	1	アルミ	耐熱塗装
2	前面ガラス	1	強化ガラス t4.0	透明
3	アーム	1	SPHC t4.5	耐熱塗装
4	ソケット	2	磁器	R7S
5	結線ボックス	1	A D C	耐熱塗装
6	ラッチ	4	S U S	
7				
8				

標準色 黒色(つや消し)  
適合ケーブル径 φ10.5~12.5



エア抜きブッシュ  
結線ボックス

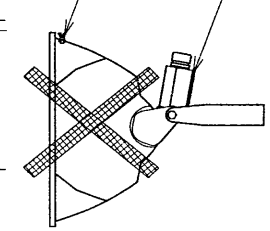


図3

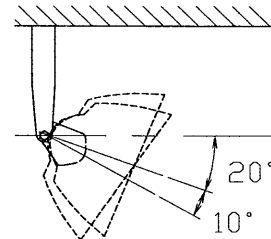
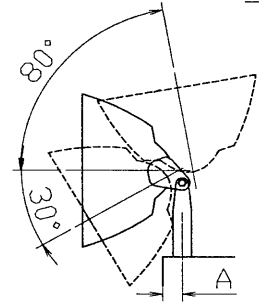
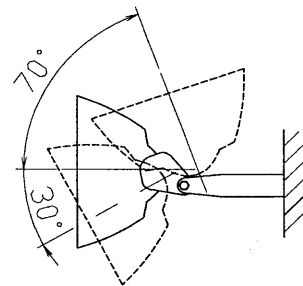
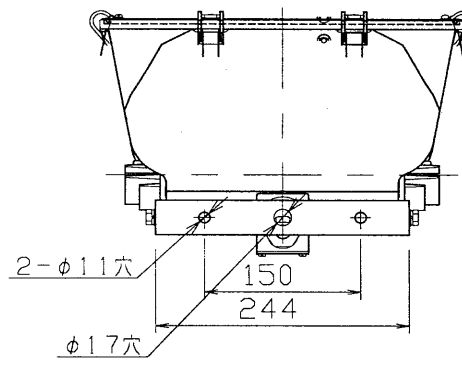
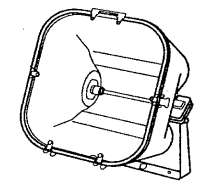


図1

図2

壁取付 上向き70度の間 照射範囲 下向き30度の間  
床架台取付 上向き80度の間 照射範囲 下向き30度の間  
天井取付 下向き20度の間 照射範囲 下向き30度の間

A寸法が45mm以内で正面に照射した場合

屋外用(防雨形)

⚠ 安全に関するご注意

1. ランプが水平になるように取り付けご使用ください。(図1参照)
2. 器具は右図に示す照射角度範囲内でご使用ください。(図2参照) エア抜きブッシュ・結線ボックスを上向きにして取り付けしないでください。(図3参照)
3. 照射物との距離を190cm以上離してご使用ください。
4. ビニルクロス、せんいクロスなどの壁外装材を使用しているところには取り付けしないでください。
5. 振動の激しい場所や狭い空間に収納しての使用はできません。
6. 風速60m/秒以上吹く場所、常時風の強く吹く場所、臨海部や、塩害、腐食性ガスなどによる腐食の可能性のある場所での使用はできません。
7. 器具上に枯葉やゴミなどがたまる恐れのある場所では使用できません。

型式	適合光源	質量(kg)	形名	IT-10027M
	J220V1000W	3.3	品名	東芝ハロゲン電球用投光器
設計	担当	検図	承認	図番
中野	中野	松本	松本	J1034/A
単位	mm	第三角法	東芝ライテック株式会社	