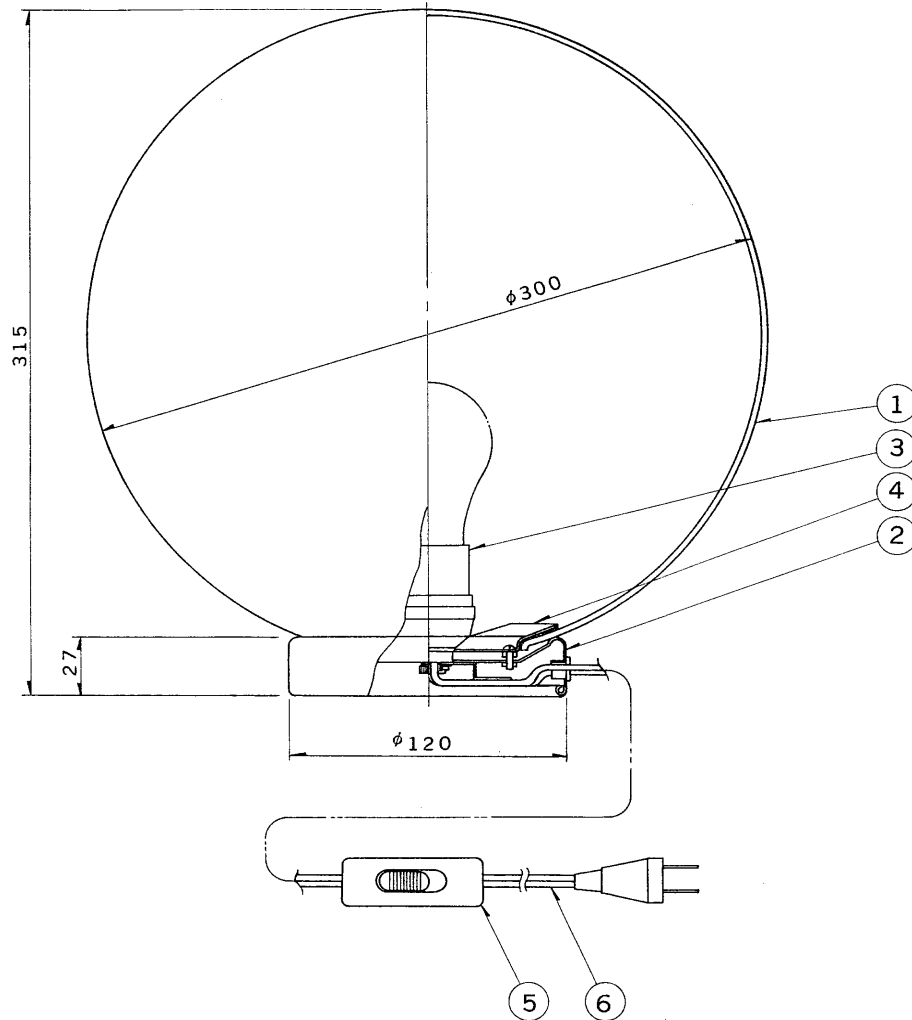
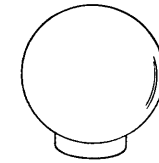


※施工上の注意とご使用上の注意はカタログ・取扱説明書をお読みください。

E17035A **TOSHIBA** '98. 1. 057



部番	部 品 名	個数	材 質	摘 要
1	グ ロ ー プ	1	ガ ラ ス	乳 白
2	ベ ー ス	1	SPC t0.8	下表参照
3	ソ ケ ッ ト	1	フェノール	黒
4	グ ロ ー プ 受 け	1	S P C	MFZn
5	中 間 ス イ ッ チ	1	フェノール	DFN-2701
6	プ ラ グ 付 電 源 コ ー ド	1	P V C	0.75 mm ² 有効長 1.7 m
7				
8				



形 名	ベ ー ス 処 理
IL-1106	金色メッキ
IL-1108(V)	クロームメッキ

電圧	100V	適合光源	ホワイトランプ 60Wまで	質量	1.0kg	形名	IL-1106 IL-1108(V)	
設計	担当	検図	承認	図番	L1289/D			
				発行				
単位	mm	第三角法		東芝ライテック株式会社				

<生産完了 1995年03月31日>