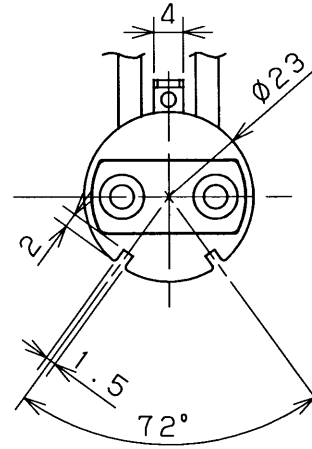
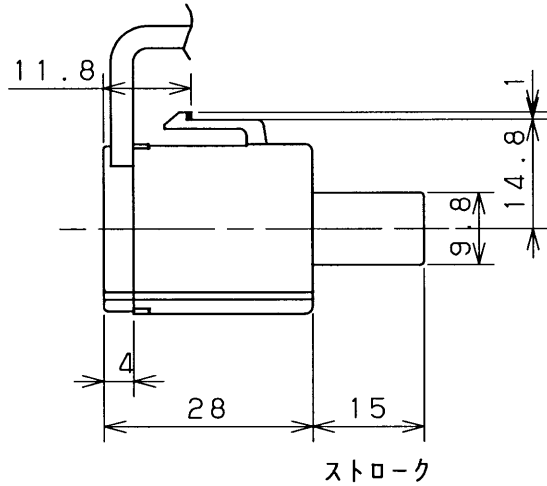


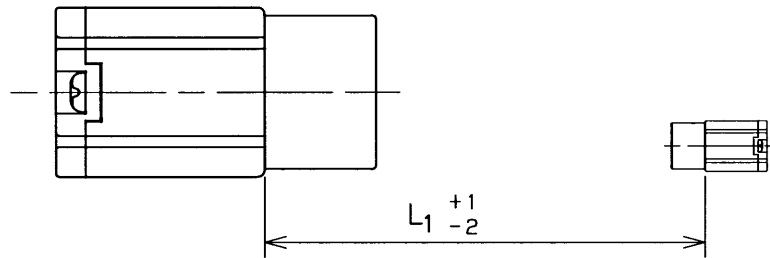
(' 97 . 06 . 001 (546)) 2007 . 07 . 001 (546)

5 6 7 8

A
B
C
D
E
F



型式 (接触の方式)	差し込み
定 格	2A 600V
外 郭 材 質	PBT 白
適 用 光 源	FL10, FL15, FL20S, FL30S FL32S, FL35SS, FL40S, FL40SS FLR20S, FLR32S, FLR40S FHF16, FHF32, FHF50
受金の種類	G13
電線の接続方法	スポット付け
適 合 電 線	HVSF0.75mm ² より線
皮ムキ寸法	—
取 付 方 法	スライド溝取付け (左図参照)
電安法表示	◇ JET (本体へ表示)
定格動作温度	T90
分類方式 (IPコード)	IP20 (一般型)
特 記 事 項	適合するランプ管径は φ32以下



L₁ : ソケット取付寸法 L₂ : ソケットねじ取付寸法

適用光源例	FHF32	FL20	FLR40S
L ₁	1225	607	1225
L ₂	--	--	--
承認 APPROVED BY 松野	担当 CHARGE BY 長田	名 称 TITLE 東芝蛍光ランプソケット	
形 名 MODEL NO. DFS-6226		図面番号 AA2007-02360-01	
TOSHIBA 東芝ライテック株式会社 TOSHIBA LIGHTING & TECHNOLOGY CORP.		第三角法 3RD ANGLE PROJECTION	尺 度 SCALE — 単 位 UNITS m m
保管 REGISTERED	.	7	8

1 2 3 4 5 6 7 8