

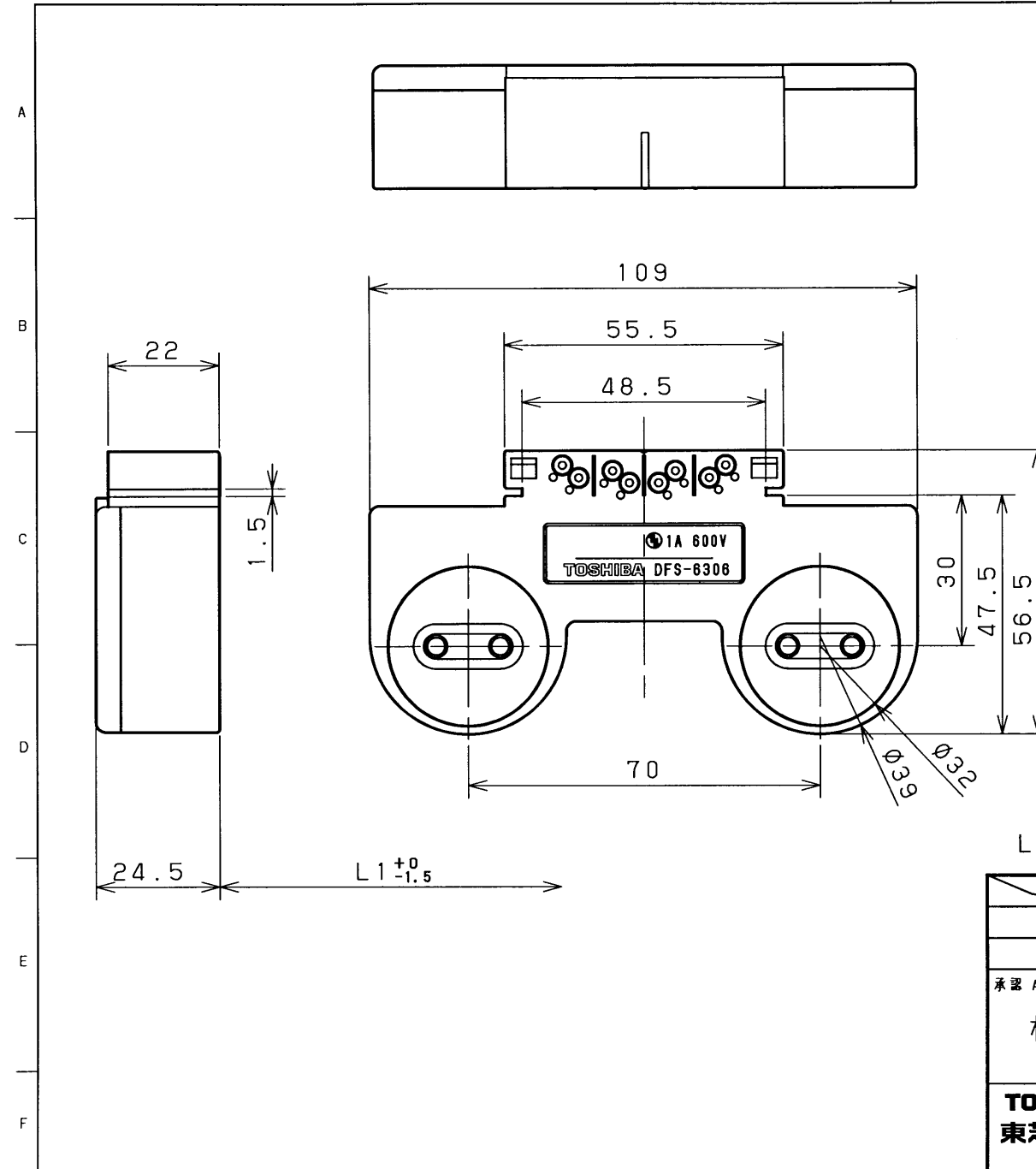
(' 97 . 05 . 001 (545)) 2007 . 07 . 001 (545)

5

6

7

8



型式 (接触の方式)	突き合わせ
定 格	1A 600V
外 郭 材 質	PBT 白
適 用 光 源	FL10, FL15, FL20S, FL30S FL32S, FL35SS, FL40S, FL40SS FLR20S, FLR32S, FLR40S FHF16, FHF32, FHF50
受金の種類	G13
電線の接続方法	ばね式ねじなし端子 非再用型
適 合 電 線	φ0.8, φ1.0軟銅導線 *被覆外径はφ3.3以下のこと
皮ムキ寸法	12 ⁺⁰ / ₋₂ mm
取 付 方 法	スライド溝取付け (左図参照)
電安法表示	⬡ JET (梱包表示)
定格動作温度	80℃以下
分類方式 (IPコード)	IP20 (一般型)
特 記 事 項	適合するランプ管径は φ32以下

L₁ : ソケット取付寸法 L₂ : ソケットねじ取付寸法

適用光源例	FHF32	FL20	FLR40S
L ₁	1198.0	580.0	1198.0
L ₂	--	--	--
承認 APPROVED BY	担当 CHARGE BY	名 称 TITLE	
松野	長田	東芝蛍光ランプソケット	
形 名		MODEL NO.	
TOSHIBA		DFS-6306	
東芝ライテック株式会社		図面番号 AA2007-02357-01	
TOSHIBA LIGHTING & TECHNOLOGY CORP.		DRAWING NO.	
第三角法		尺度 SCALE	単位 UNITS
3RD ANGLE PROJECTION			mm
保管 REGISTERED		7	8