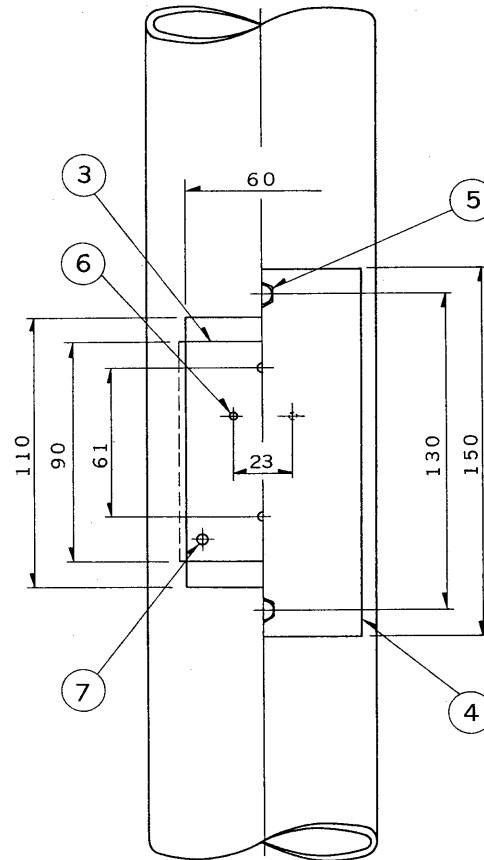
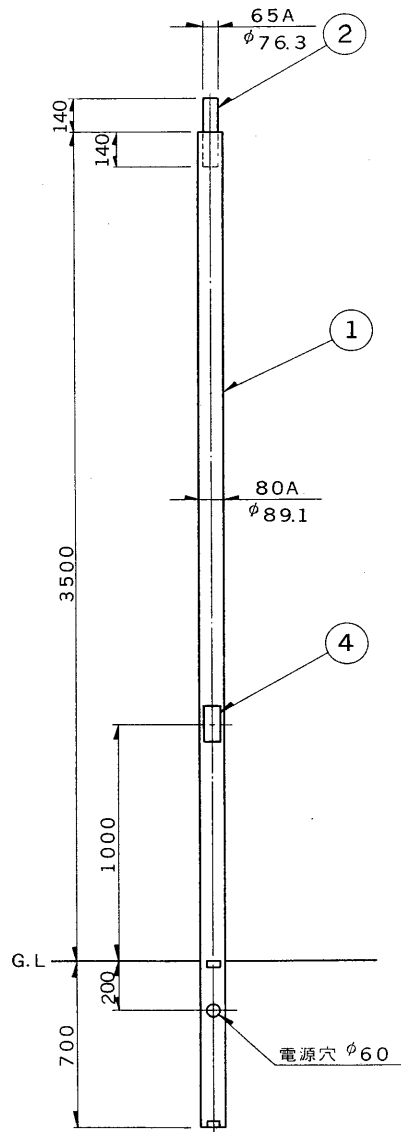


※施工上の注意とご使用上の注意はカタログ・取扱説明書をお読みください。

E:7035A

'92.12. 004



部番	部品名	個数	材質	摘要
1	ポール	1	STK	80A φ89.1
2	アダプター	1	STK	65A φ76.3 ①に溶接
3	スイッチ取付板	1	SPC	①に溶接
4	蓋	1	SPC	
5	六角ボルト	2	SUS	M6
6	ナベ小ねじ	2	BsW	M4 MBNi
7	アース端子	1	BsW	M4 MBNi
8				

仕上：錆止塗装

使用上のご注意

- ・ 風速60m/秒以下の所で使用してください。
- ・ 塩害地区では耐塩仕様のものを使用してください。
- ・ 振動のはげしい所では使用しないでください。
- ・ 安定器は収納できません。

電圧		重量	26.5 kg	形名	PD-35-325S	
				品名	ポール	
設計	担当	検図	承認	図番	H9541/B	
甲西	甲西	稔下	稔下	発行		
単位	mm	第三角法		東芝ライテック株式会社		